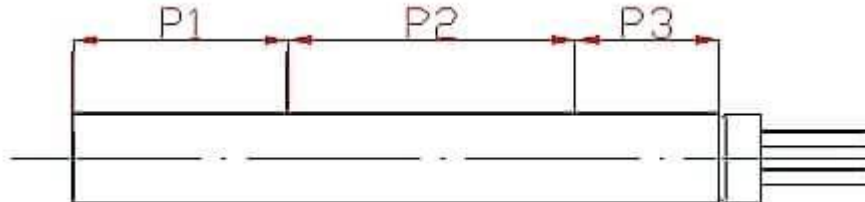




Grzałka patronowa z nierównomiernym rozkładem mocy

Grzałka tego typu podzielona jest wewnątrz na sekcje emitujące różne wartości mocy P_1, P_2, P_3, \dots . Nierównomierny rozkład mocy umożliwia zwiększenie lub zmniejszenie temperatury na końcach lub utworzenie strefy niegrzejącej w środkowej części grzałki.



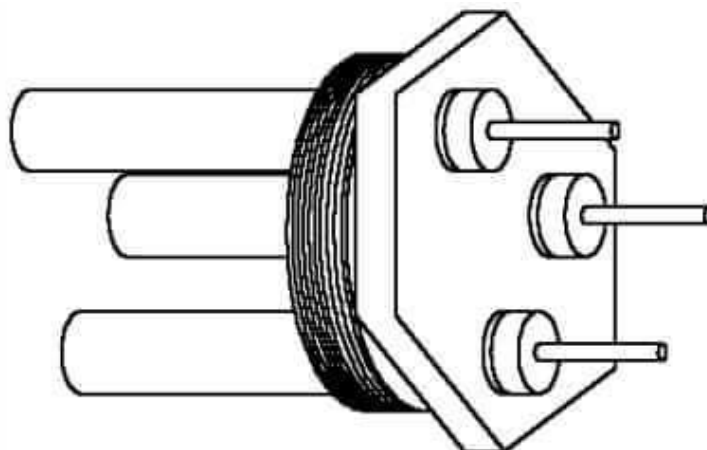
Grzałka patronowa z przedłużonymi strefami martwymi

Wartości stref martwych (niegrzejnych) L_{m1}, L_{m2} są różne niż wartości standardowe. Przedłużone strefy martwe zaleca się, gdy wyprowadzenia prądowe narażone są na nadmierną temperaturę lub gdy wymagane jest, aby grzałka grzała na określonej długości.



Patronowe zespoły grzejne

Istnieje możliwość mocowania grzałek patronowych w kołnierzach lub głowicach, tworząc tym samym patronowy zespół grzejny. Kołnierze, głowice wykonywane są na zamówienie Klienta, wg jego wymagań.





Grzałka patronowa o zasilaniu dwunapięciowym lub wielofazowym

Możliwa jest budowa grzałki patronowej ze strefami grzejnymi, z których każda może być zasilana niezależnie.

