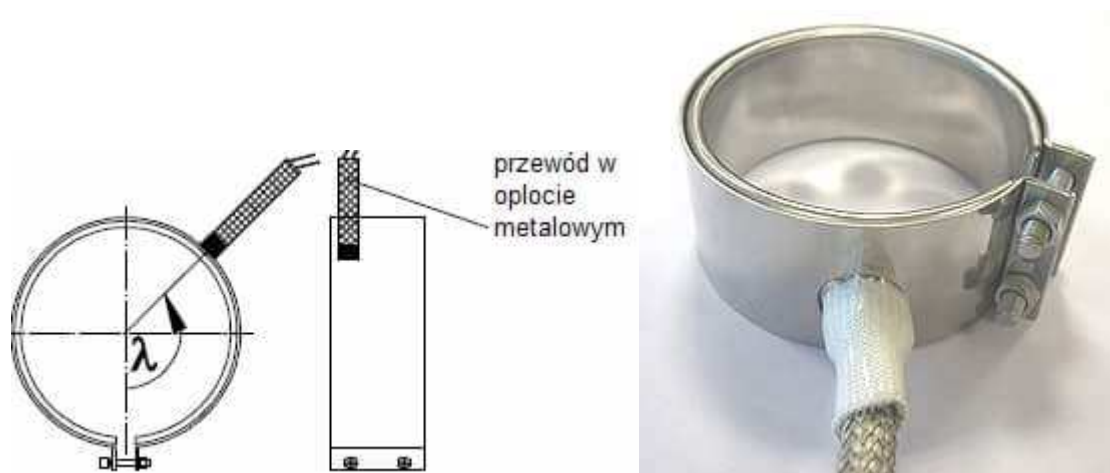
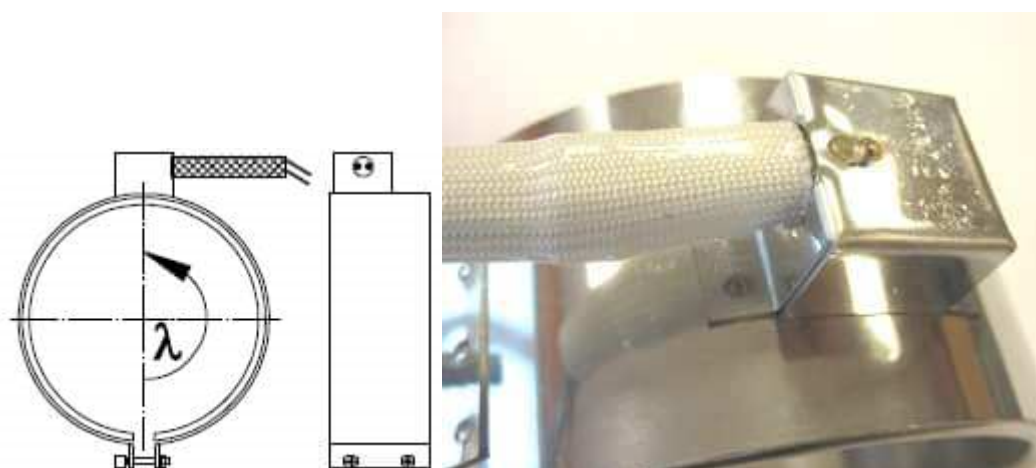


Wyprowadzenia prądowe

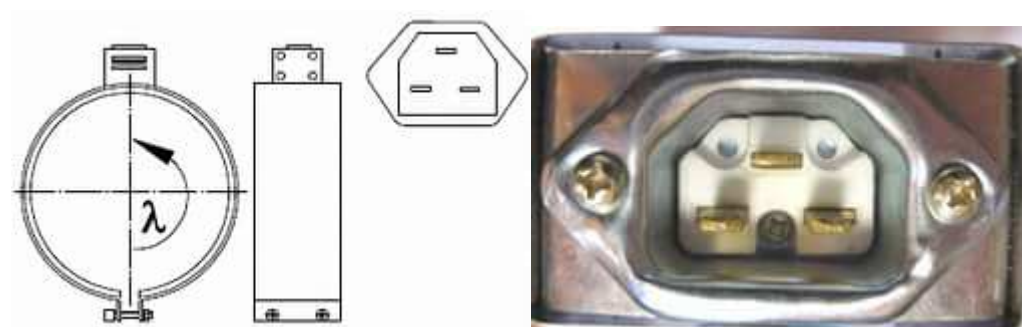
Ppλ - Gdzie $\lambda = 45^\circ, 90^\circ, 135^\circ, 180^\circ$ lub według ustaleń



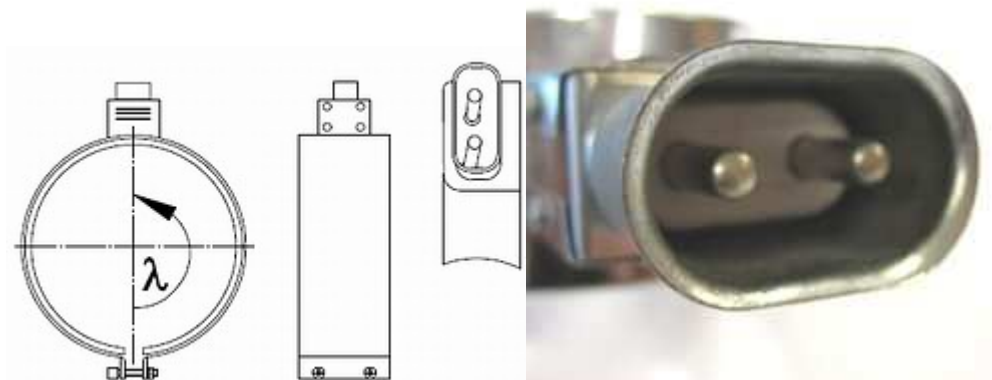
Pspλ - Gdzie $\lambda = 90^\circ, 135^\circ, 180^\circ$ lub według ustaleń



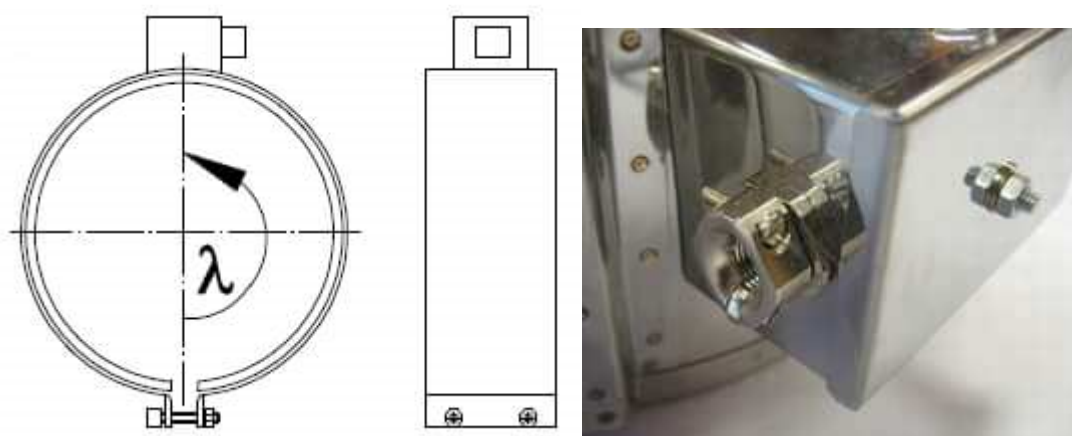
GE10-λ - Gniazdo GE-10 gdzie $\lambda = 90^\circ, 135^\circ, 180^\circ$



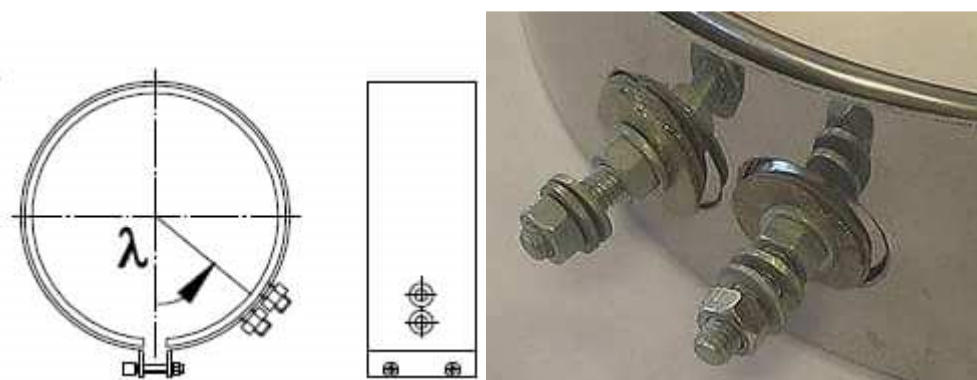
WG-2 λ - Gniazdo WG-2 gdzie $\lambda = 90^\circ, 135^\circ, 180^\circ$



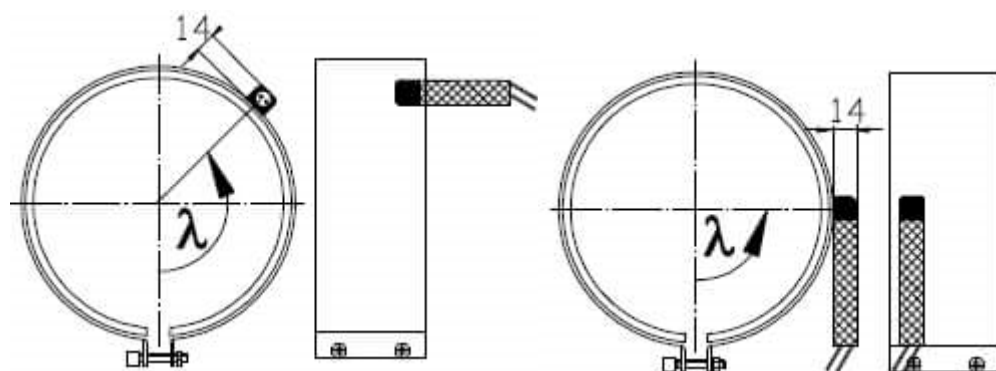
K λ - Kostka przyłączeniowa wewnątrz puszki osłonowej gdzie $\lambda = 90^\circ, 135^\circ, 180^\circ$



SM5 λ - Wyprowadzenie śrubowe M5 gdzie $\lambda = 45^\circ, 135^\circ, 180^\circ$



Psb λ - gdzie $\lambda = 45^\circ, 90^\circ, 135^\circ, 180^\circ$ **Ps λ** - gdzie $\lambda = 90^\circ, 135^\circ, 180^\circ$



Ppd - przewody z obu stron zamka **Ppj λ** - przewody z jednej strony zamka

