



Panele konstrukcyjne Elstein EBF to liniowe panele grzewcze montowane w naszej fabryce.

Panele te mogą być wyposażone w ceramiczne promienniki serii FSR, HTS czy HSR Elstein o szerokości 60 mm.

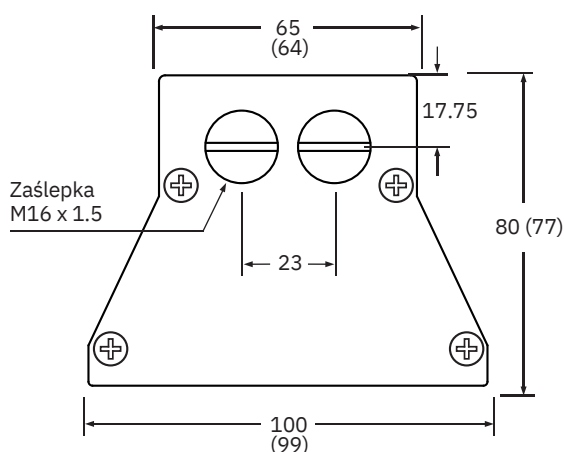
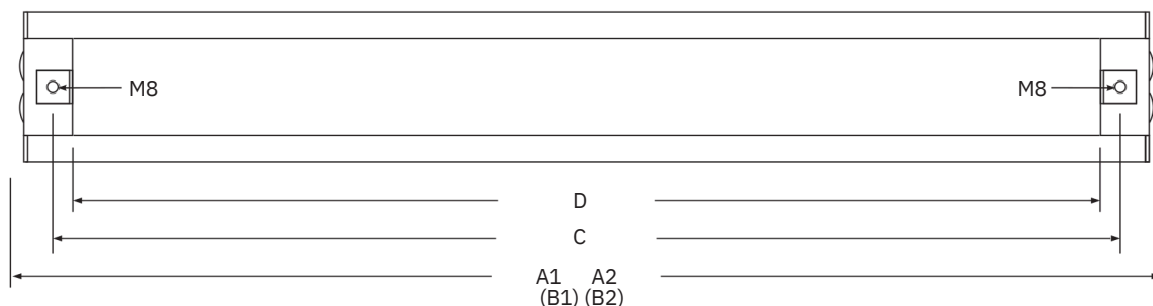
Możliwa jest kombinacja różnych rozmiarów i mocy w ramach tego samego typu grzejnika.

Użytkownik wykonuje tylko okablowanie i podłączenie do sieci elektrycznej.

Opcjonalnie panele EBF są dostępne z kablami powlekаныmi silikonem.

Panele grzewcze mogą być wykonane w dowolnych rozmiarach, geometriach i pozycjach z Elstein Construction Elements EBF.

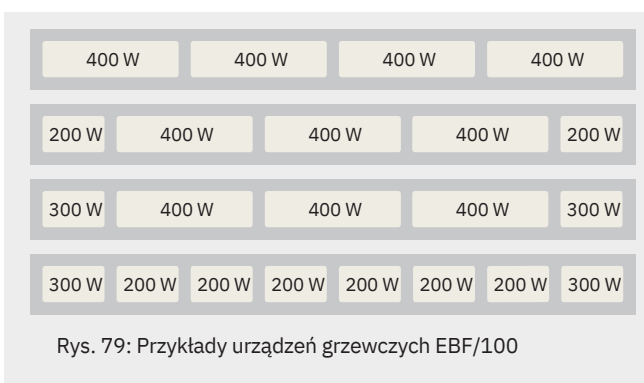
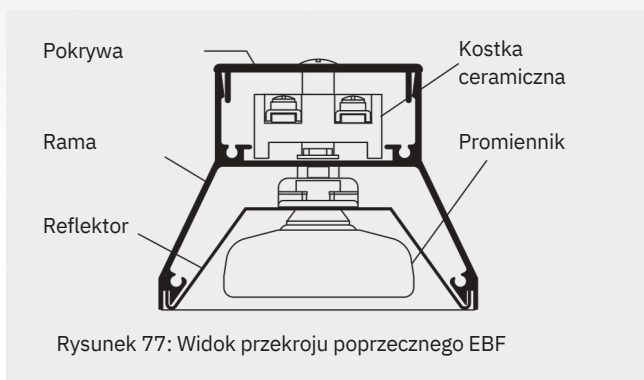
Rysunek 75. Przykłady wykonania paneli EBF



	A1	B1	A2	B2	C	D
	Z zaślepkami M16 x 1,5		Bez zaślepek M16 x 1,5			
EBF/25	270	262	260	255	217	190
EBF/50	520	512	510	505	467	440
EBF/75	770	762	760	755	717	690
EBF/100	1020	1012	1010	1005	967	940
EBF/125	1270	1262	1260	1255	1217	1190
Inne długości paneli na zapytanie						

Rysunek 76: Wymiary montażowe i wymiary EBF () w mm

Zastrzega się możliwość modyfikacji technicznych produktów. Zdjęcia produktów mogą się różnić.



Panele EBF są wyposażone w następujące pojedyncze komponenty:

Ceramiczne promienniki podczerwieni

Do wyboru promienniki Elstein ze standardowych serii jak FSR, HTS czy HSR

W zależności od wyboru typów i konstrukcji grzejników, maksymalna powierzchnia znamionowa grzejników może wynosić do 76,8 kW/m² dla długości obudowy do 500 mm i od 750 mm do 38,4 kW/m². Grzejniki ze zintegrowaną termoparą mogą być wybrane do celów kontroli temperatury.

Reflektory

Reflektory są wykonane z polerowanej stali nierdzewnej. Służą do skupiania energii promieniowania w kierunku ogrzewanego materiału. Opcjonalnie reflektory są również dostępne osobno.

Profil ramy i zaślepki

Rama i profil zaślepki są wykonane z aluminium. Końcowe elementy na przednich stronach profilu ramy mają jeden gwint M8 do przykręcania elementów konstrukcyjnych EBF do uchwytu wytwarzanego przez użytkownika. Końcówki zawierają również oznaczony zacisk uziemienia bezpieczeństwa i dwa otwory z gwintem M16 do przeciągania kabli. Otwory są zamknięte wyjmowanymi zaślepkami.

Kostki ceramiczne dwubiegunowe AK

Do okablowania ceramicznych promienników podczerwieni.

Aksesoria

Regulator temperatury, tyrystorowe jednostki przełączające, reflektory, dławnice kablowe z odciążeniem i materiały do okablowania są dostępne w naszym standardowym asortymencie.