

PL

**ІНСТРУКЦІЯ З ВСТАНОВЛЕННЯ ТА ВИКОРИСТАННЯ
НАГРІВАЧІВ групи ZGT/ZGTi
з джерелом живлення 3x230V Y для водонагрівачів**



Перед встановленням нагрівача ознайомтеся з інструкціями та умовами гарантії.

Зміст

1. Загальна інформація	2
2. Конструкція та технічні дані.....	2
3. Монтаж.....	4
4. Підключення до електромережі	5
4.1 Електрична схема підключення нагрівача типу ZGTi (ізольований нагрівач)	6
4.2 Електрична схема підключення нагрівача типу ZGT (неізольований нагрівач)	6
5. Використання.....	7
6. Охорона навколишнього середовища	9
7. Умови гарантії.....	9

1. Загальна інформація

Нагрівачі групи ZGT і ZGTi – електронагрівальні прилади, призначені для нагріву води у відкритих і закритих емальованих баках накопичувальних водонагрівачів. Для нержавіючих баків можна використовувати нагрівачі з нержавіючої сталі (див. таблицю в пункті 2).

В нагрівачах типу ZGT нагрівальні елементи припаюються безпосередньо до монтажної головки.

Нагрівачі ZGTi – це нагрівачі з ізольованими ТЕНами.

Ізоляція нагрівальних елементів досягається монтажем їх у фланець, ізольований від монтажної головки.

Ізоляція використовується для усунення гальванічного зв'язку між ТЕНами і баком. Для підвищення катодного захисту бака в нагрівачах ZGTi використовується відповідним чином підібраний резистор. Це призводить до часткового вирівнювання електрохімічної різниці потенціалів між нагрівальним елементом і резервуаром з вуглецевої сталі. Це значно збільшує довговічність нагрівальних елементів і ресурс магнієвого анода.

2. Конструкція та технічні дані

Нагрівачі груп ZGT і ZGTi складаються з трубчастих нагрівальних елементів, що живляться від мережі 3 x 230 В, і терморегулятора з плавним

SELFA GE S.A.

ul. Bieszczadzka 14, 71-042 Szczecin, Polska
tel. +48 91 81 46 300
fax +48 91 81 46 354
info@selfa.pl • www.selfa.pl

NIP 852-22-99-864
REGON 812026229
KRS 0000004595
Kapitał akcyjny: 800 000 PLN



регулюванням температури, оснащеного обмежувачем температури, який захищає нагрівач від перегріву. Ручка терморегулятора і сигнальні лампочки вбудовані в кришку. Нижня частина корпусу закінчується металевою головкою з шестигранником S-60 і різьбою 1½", що дозволяє вкручувати нагрівач в муфту бака. Конструкція нагрівачів і їх технічні дані показані на кресленні і в таблиці нижче:

Тип нагрівача	Група	Потужність	Напруга	Довжина мертвої зони	Матеріал голівки	Розмір голівки	Мінімальний об'єм бака
		[кВт]	[В]	[мм]		[дюйм]	[дм ³]
44.130.X*	ZGTi	3,0	3 x 230 Y	~115	Ms	1 ½"	80
44.145.X*	ZGTi	4,5	3 x 230 Y	~115	Ms	1 ½"	100
44.160.X*	ZGTi	6,0	3 x 230 Y	~115	Ms	1 ½"	100
44.190.X*	ZGTi	9,0	3 x 230 Y	~115	Ms	1 ½"	250
44.330.X*	ZGTi	3,0	3 x 230 Y	~115	AISI 304	1 ½"	80
44.345.X*	ZGTi	4,5	3 x 230 Y	~115	AISI 304	1 ½"	100
44.360.X*	ZGTi	6,0	3 x 230 Y	~115	AISI 304	1 ½"	100
44.390.X*	ZGTi	9,0	3 x 230 Y	~115	AISI 304	1 ½"	250
44.430.X*	ZGT	3,0	3 x 230 Y	~95	AISI 304	1 ½"	80
44.445.X*	ZGT	4,5	3 x 230 Y	~95	AISI 304	1 ½"	100
44.460.X*	ZGT	6,0	3 x 230 Y	~95	AISI 304	1 ½"	100
44.490.X*	ZGT	9,0	3 x 230 Y	~95	AISI 304	1 ½"	250
44.412.X*	ZGT	12,0	3 x 230 Y	~95	AISI 304	1 ½"	300

*шоста цифра означає:

4 – Матеріал трубки нагрівача AISI 316L

5 – Матеріал трубки нагрівача Cu/Ni – **не використовувати для баків з нержавіючої сталі**

6 – матеріал трубки нагрівача Cu – **не використовувати для баків з нержавіючої сталі**

7 – Матеріал трубки нагрівача Incoloy 825

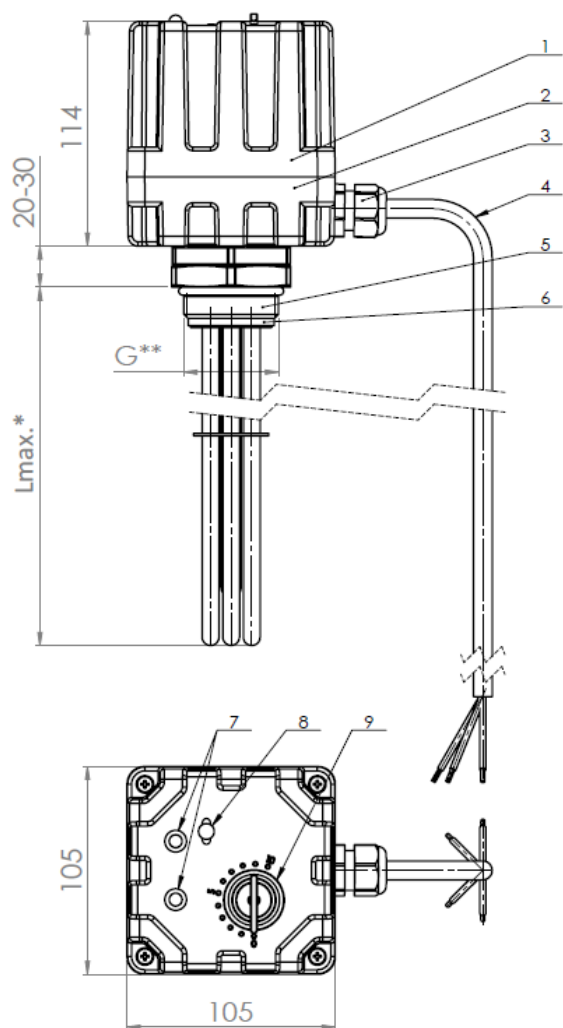
У наведеній вище таблиці наведено стандартні типи нагрівачів, також можуть бути восьми- або дев'ятизначні типи – це означає модифікації стандартного типу – наприклад, 44.160.4.001 є модифікованою версією нагрівача 44.160.4

SELFA GE S.A.

ul. Bieszczadzka 14, 71-042 Szczecin, Polska
tel. +48 91 81 46 300
fax +48 91 81 46 354
info@selfa.pl • www.selfa.pl

NIP 852-22-99-864
REGON 812026229
KRS 0000004595
Kapitał akcyjny: 800 000 PLN





- 1 Кришка корпусу
- 2 Корпус корпусу
- 3 Сальник
- 4 Шнур живлення L=1700 мм
- 5 Комплект нагрівальних елементів
- 6 Прокладка для ізоляції ТЕНу від головки (є в гальванічно розв'язаних блоках типу ZGTi)
- 7 Світлодіоди, що індикують роботу нагрівача та підключення до джерела живлення
- 8 Заглушка для скидання обмежувача температури
- 9 Ручка терморегулятора

Lmax* – максимальна довжина занурення – вказана на етикетці з технічними даними на упаковці

G** – розмір різьби – вказано на таблиці з технічними даними на упаковці

3. Монтаж

На малюнку показано правильне розташування нагрівача в баку.

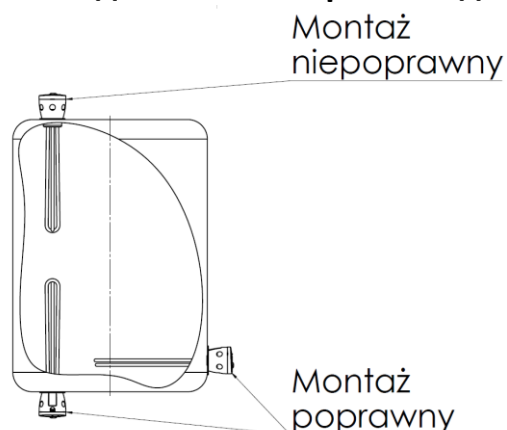
SELFA GE S.A.

ul. Bieszczadzka 14, 71-042 Szczecin, Polska
tel. +48 91 81 46 300
fax +48 91 81 46 354
info@selfa.pl • www.selfa.pl

NIP 852-22-99-864
REGON 812026229
KRS 0000004595
Kapitał akcyjny: 800 000 PLN



Нагрівачі можна встановлювати лише в установці, де вони завжди знаходяться нижче рівня води



Montaż niepoprawny	Неправильний монтаж
Montaż poprawny	Правильний монтаж

Будь-який інший спосіб монтажу неприйнятний

Нагрівач може встановлювати лише особа з відповідною кваліфікацією, яка вимагається законодавством даної країни, відповідно до чинних правових норм щодо безпеки встановлення та використання цього типу пристроїв. Встановлюючи нагрівач, слідкуйте за тим, щоб нагрівальні елементи входили всередину бака і не торкалися його стінок (відстань не менше 30 мм). Довжина втулки для кріплення нагрівача повинна бути меншою на мін. 5 мм більше ненагрівальної зони нагрівача (див. таблицю в пункті 2) – **муфта не може виступати за межі зони.**

Нагрівач придатний для установки в баки під тиском і опалювальні котли з максимально допустимим тиском 10 бар. Необхідно виконати всі вимоги до складання, монтажу та експлуатації цих баків, включаючи обов'язкову установку запобіжного клапана.

Бак повинен мати з'єднання (муфту) з різьбою розміром, що відповідає таблиці в пункті 2. Щоб встановити нагрівач, використовуйте ріжковий ключ і затягніть його, поки з'єднання на прокладці не стане щільним. Будьте обережні, щоб не пошкодити його. Потім заповніть бак і перевірте на герметичність.

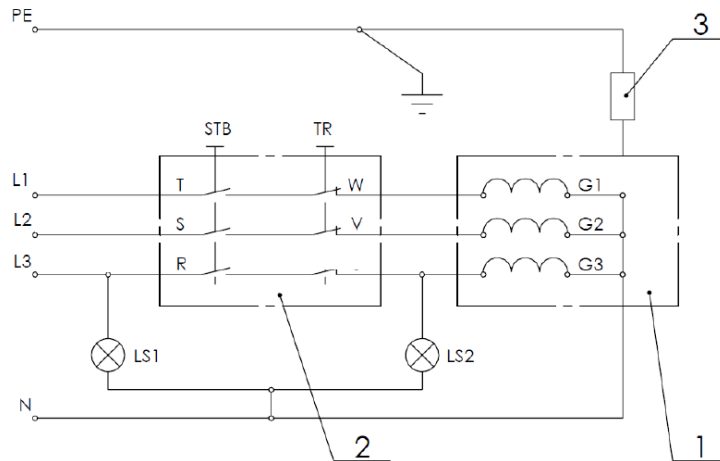
Після встановлення нагрівача забезпечте доступ до вилки або вимикача.

4. Підключення до електромережі

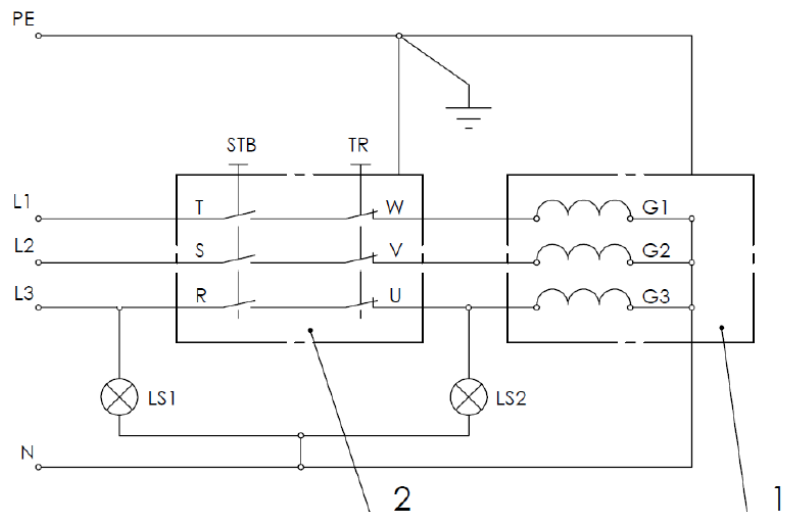
Нагрівачі на заводі комплектуються п'ятижильними кабелями живлення без вилки. Вільний кінець цього кабелю слід під'єднати до трифазної мережі з міжфазною напругою 3 x 400 В за допомогою **п'ятиконтактної вилки** та відповідної розетки або до роз'єму, що забезпечує повне від'єднання на всіх

полюсах у відповідно до діючих норм щодо захисту від перенапруги електричних пристроїв і установок.

4.1 Електрична схема підключення нагрівача типу ZGTi (ізолюваний нагрівач)



4.2 Електрична схема підключення нагрівача типу ZGT (неізолюваний нагрівач)



1. комплект нагрівальних елементів
 2. термостат + обмежувач температури
 3. резистор
- LS1 зелена сигнальна лампочка
LS2 червона сигнальна лампочка

SELFA GE S.A.

ul. Bieszczadzka 14, 71-042 Szczecin, Polska
tel. +48 91 81 46 300
fax +48 91 81 46 354
info@selfa.pl • www.selfa.pl

NIP 852-22-99-864
REGON 812026229
KRS 0000004595
Kapitał akcyjny: 800 000 PLN



selfa
Polski Producent Modułów PV
www.selfa-pv.com

5. Використання

Після ввімкнення живлення (за допомогою вимикача або вставлення вилки в розетку) повинні загорітися обидві індикаторні лампи, розташовані на кришці корпусу:

- зелена сигналізує ввімкнення живлення,
- червона, сигналізує протікання струму через нагрівальний елемент.

Якщо ручка терморегулятора знаходиться в крайньому лівому положенні і червона лампочка не горить, повертайте її за годинниковою стрілкою до замикання контактів в терморегуляторі.

Рекомендується перший нагрів води проводити під наглядом, пам'ятаючи, що об'єм води в напірному баку, який збільшується в процесі нагріву, необхідно викидати назовні через запобіжний клапан або збирати в розширювальну ємність.

Циклічне автоматичне ввімкнення та вимикання джерела живлення нагрівача, коли гаряча вода охолоджується або забирається, контролюється терморегулятором, який взаємодіє з капілярним датчиком, розміщеним у спеціальній захисній трубці, зануреній у воду. Повертаючи ручку терморегулятора (таблиця нижче), ви можете плавно встановити бажану температуру води в баку в діапазоні від $+7,5\pm 6^{\circ}\text{C}$ до $+75\pm 3^{\circ}\text{C}$ (ручка до упору вправо). Після досягнення заданої температури терморегулятор автоматично вимикає живлення ТЕНів і включає їх знову після того, як вода охолоне нижче заданої температури.

Захист від перегріву

Нагрівач захищений від перегріву неавтоматичним обмежувачем температури, який відключає живлення нагрівача у разі пошкодження терморегулятора та підвищення температури води вище $98(0/-8)^{\circ}\text{C}$. Електроживлення можна знову ввімкнути тільки після того, як нагрівач охолоне і буде натиснута кнопка на корпусі обмежувача температури. Для цього вийміть вилку (№ 9 на малюнку), яка знаходиться в кришці корпусу нагрівача, а потім, наприклад, за допомогою маленької викрутки натисніть кнопку (після від'єднання нагрівача від джерела живлення). Цю роботу має виконувати лише особа з відповідною кваліфікацією, яка визначить причину несправності та усуне її.

Захист від замерзання


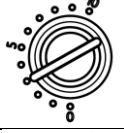
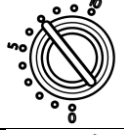

Терморегулятор, який використовується в нагрівачі, має функцію захисту від замерзання для підтримки температури води в баку на рівні $+7,5\pm 6^{\circ}\text{C}$. Ця функція активується повним поворотом ручки терморегулятора вліво. Це

SELFA GE S.A.

ul. Bieszczadzka 14, 71-042 Szczecin, Polska
tel. +48 91 81 46 300
fax +48 91 81 46 354
info@selfa.pl • www.selfa.pl

NIP 852-22-99-864
REGON 812026229
KRS 0000004595
Kapitał akcyjny: 800 000 PLN



Нагрівач 3- фазний	Приблизна температура в положенні ручки
	Крайнє лїве положення ручки – захист від замерзання, тобто нагрівач включається тільки при зниженні температури до $+7,5\pm 6^{\circ}\text{C}$
	Приблизно $+30^{\circ}\text{C}$, накип не утворюється
	Приблизно $+45^{\circ}\text{C}$, невелике утворення накипу
	$+75\pm 3^{\circ}\text{C}$, підвищене накипоутворення

положення не вимикає нагрівач, воно призначене лише для захисту від морозу.

ПРИМІТКИ ЩОДО ЕКСПЛУАТАЦІЇ:

- На тривалість використання нагрівача впливають такі параметри води, як рівень мінералізації (жорсткість) води. Максимально допустима концентрація хімічних/мінеральних сполук (мг/л) у воді, що нагрівається в баку, становить:
 - Хлориди – 250 мг/л,
 - Магній – 10 мг/л,
 - рН води в діапазоні від 6,5 до 9,5,
 - Натрій – 150 мг/л,
 - Загальна жорсткість води (CaCO_3) – максимум 250 мг/л,
 - Сульфати – 200 мг/л.
- Нагрівачі не вимагають перевірки в процесі експлуатації, але в разі жорсткої води їх необхідно періодично очищати від накипу, який утруднює теплообмін і може пошкодити їх.
- Видалення осаду (накипу) механічним способом не допускається, його слід проводити відповідними доступними засобами (лимонна кислота, засоби для видалення накипу тощо). Сліди механічного видалення осаду можуть призвести до відмови в гарантійних претензіях.

SELFA GE S.A.

ul. Bieszczadzka 14, 71-042 Szczecin, Polska
tel. +48 91 81 46 300
fax +48 91 81 46 354
info@selfa.pl • www.selfa.pl

NIP 852-22-99-864
REGON 812026229
KRS 0000004595
Kapitał akcyjny: 800 000 PLN

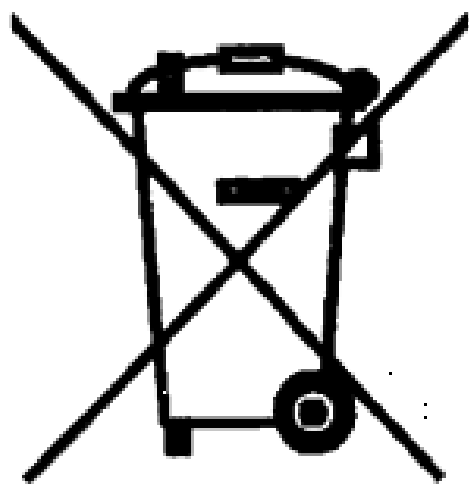


- Встановлюючи температуру води в баку, пам'ятайте, що при вищій температурі збільшується витрата електроенергії і утворення накипу.
- Не використовуйте у воді, що містить агресивні хімікати.
- Не використовуйте в установках з блукаючими струмами або в робочому середовищі, яке може спричинити електролітичну корозію, що може призвести до розриву захисної трубки нагрівача.
- У баках, обладнаних титановим анодом, не можна встановлювати нагрівачі з міді або міді з нікелевим покриттям. Для таких баків слід використовувати нагрівачі з нержавіючої сталі AISI 316L або INCOLOY з нагрівальними елементами, гальванічно ізольованими від монтажної головки та бака.

6. Охорона навколишнього середовища

Продукт не містить інгредієнтів, шкідливих для навколишнього середовища. Однак використаний нагрівач не можна викидати разом з побутовим сміттям. Ця заборона позначається символом перекресленого контейнера, розміщеним на продукті чи упаковці та в інструкції.

Відповідно до чинних нормативних документів електрообладнання нагрівачі такого типу слід відправити в пункт збору проблемних відходів. Інформацію про пункт збору та спосіб передачі надають відповідні служби управління відходами.



7. Умови гарантії

1. Виробник забезпечує ефективну роботу виробу за умови його правильної установки та використання відповідно до Інструкції з експлуатації.
2. «SELFA» гарантує споживачеві хорошу якість обладнання та надає гарантію терміном на 24 місяці з дати покупки, але не більше 36 місяців з дати виробництва. Гарантія діє в Республіці Польща (РП) та країнах ЄС.
3. Будь-які дефекти в обладнанні, виявлені протягом гарантійного терміну і виниклі з вини виробника, будуть безкоштовно усунені

SELFA GE S.A.

ul. Bieszczadzka 14, 71-042 Szczecin, Polska
tel. +48 91 81 46 300
fax +48 91 81 46 354
info@selfa.pl • www.selfa.pl

NIP 852-22-99-864
REGON 812026229
KRS 0000004595
Kapitał akcyjny: 800 000 PLN



- виробником за умови доставки в «Selfa» GE S.A. разом з документом про закупівлю (рахунком або квитанцією).
4. Виробник забезпечує розгляд рекламацій протягом 14 днів з моменту прийняття товару в ремонт.
 5. Усі рекламації з території Республіки Польща слід подавати за допомогою форми рекламації, доступної на вебсайті www.selfa.pl – вкладка «Якість» та надсилати на електронну адресу: reklamacje@selfa.pl. Щоб подати рекламацію щодо нагрівача, що використовується за межами території Республіки Польща, зверніться до торгового партнера виробника або до відповідного для даної країни пункту продажу нагрівача.
 6. Гарантійний термін продовжується на час перебування обладнання в ремонті.
 7. Виробник звільняється від відповідальності за гарантією (гарантія втрачає силу) у разі:
 - пошкоджень, спричинених монтажем та експлуатацією обладнання з порушеннями Інструкції з експлуатації,
 - механічних пошкоджень та дефектів, що виникли внаслідок цих пошкоджень,
 - дефектів, викликаних ремонтом і модифікаціями, здійсненими неуповноваженими особами,
 - пошкоджень, викликаних надмірним відкладенням на нагрівальних елементах,
 - слідів на виробі, що вказують на «суху» роботу (без води або часткове занурення) або роботу в брудній воді, наприклад, у бруді, мулі тощо.
 8. З метою прискорення реагування сервісу Виробник допускає можливість розгляду рекламацій за отриманими фотографіями. Рішення про розгляд такої рекламації приймає Виробник.
 9. Ця гарантія на продане обладнання не виключає, не обмежує і не призупиняє права, що виникли внаслідок невідповідності товару договору, укладеному між продавцем і покупцем.

Інструкція №/Версія: IOG 023/06

Дата видання: 30.01.2024

SELFA GE S.A.

ul. Bieszczadzka 14, 71-042 Szczecin, Polska
tel. +48 91 81 46 300
fax +48 91 81 46 354
info@selfa.pl • www.selfa.pl

NIP 852-22-99-864
REGON 812026229
KRS 0000004595
Kapitał akcyjny: 800 000 PLN

