

Grzałka jednofazowa typu GJTi seria 50



Zakres regulacji temperatury:

wersja standard: $23-75^{\circ}\text{C} \pm 5^{\circ}\text{C}$

wersja L: $8-60^{\circ}\text{C} \pm 5^{\circ}\text{C}$

Temperatura zadziałania ogranicznika:

wersja standard: $85^{\circ}\text{C} \pm 7^{\circ}\text{C}$

wersja L: $77^{\circ}\text{C} \pm 7^{\circ}\text{C}$

Zastosowanie:

podgrzewacz wody

Stopień ochrony:

IP 44

Ciśnienie robocze:

max. 10 bar



Jakość produktu

potwierdzona atestem PZH,
certyfikat ISO 9001



Głowica izolowana galwanicznie

Chroni zbiornik i grzałkę



Przeznaczona do pracy w zbiornikach

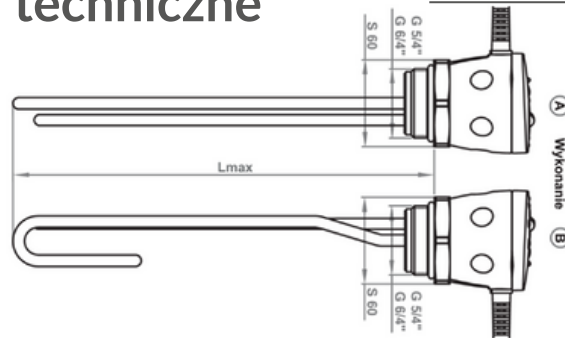
ze stali nierdzewnej oraz emaliowanych
AISI 316L, Incoloy 825



Produkt polski

Przeznaczona do zbiorników wiodących producentów (Kospel, Elektromet, Galmet, Nibe-Biawar i innych).

Dane techniczne



Strefy niegrzejne Lm~65mm

Typ*	Moc [kW]	Wymiar głowicy	Materiał grzałki	Atest PZH	Wykonanie	Lmax [mm]	Minimalna pojemność zbiornika [L]	
50.157.411	1,5	G 5/4"	Cu/Ni*	brak	A	305	60	
50.157.211		G 6/4"						
50.157.412		G 5/4"	Cu*					do wody pitnej
50.157.212		G 6/4"						
50.157.413		G 5/4"	AISI 316L***					do wody użytkowej
50.157.213		G 6/4"						
50.157.413.1		G 5/4"	Incoloy 825***					do wody użytkowej
50.157.213.1		G 6/4"						
50.207.411	2	G 5/4"	Cu/Ni*	brak	B	305	80	
50.207.211		G 6/4"						
50.207.412		G 5/4"	Cu*					do wody pitnej
50.207.212		G 6/4"						
50.207.413		G 5/4"	AISI 316L***					do wody użytkowej
50.207.213		G 6/4"						
50.207.413.1		G 5/4"	Incoloy 825***					do wody użytkowej
50.207.213.1		G 6/4"						
50.307.411	3	G 5/4"	Cu/Ni*	brak	B	360	120	
50.307.211		G 6/4"						
50.307.412		G 5/4"	Cu*					do wody pitnej
50.307.212		G 6/4"						
50.307.413		G 5/4"	AISI 316L***					do wody użytkowej
50.307.213		G 6/4"						
50.307.413.1		G 5/4"	Incoloy 825***					do wody użytkowej
50.307.213.1		G 6/4"						

*Regulacja temperatury ogrzewanej wody w zakresie 23-75°C, lub 8-60°C jeżeli na końcu oznaczenia grzałki widnieje litera L, np.:

50.157.411 - grzałka o zakresie regulacji temperatury 23-75°C (ogranicznik temperatury 85°C).

50.157.411.L - grzałka o zakresie regulacji temperatury 8-60°C (ogranicznik temperatury 77°C).

** nie zaleca się stosowania grzałek Cu oraz Cu/Ni do zbiorników ze stali nierdzewnej.

*** przeznaczona do pracy w zbiornikach ze stali nierdzewnej oraz zbiornikach emaliowanych.