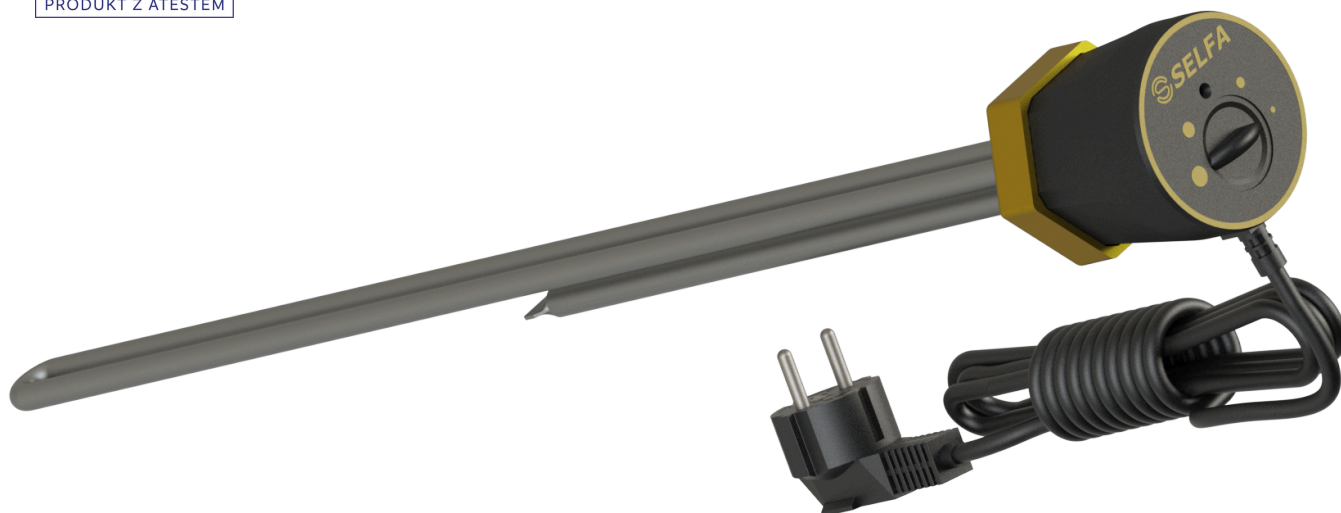


Grzałka jednofazowa typu GJT seria 50 z przyłączem 1"



Zakres regulacji temperatury:

13-65°C ± 5°C

Temperatura zadziałania ogranicznika:

87°C ± 7°C

Zastosowanie:

podgrzewacz wody

Moc:

1000W, 1500W i 2000W

Ciśnienie robocze:

max. 10 bar



Jakość produktu:

potwierdzona atestem PZH, certyfikat ISO 9001



Przeznaczona do pracy w zbiornikach emaliowanych i ze stali nierdzewnej

Wykonana z AISI 316L



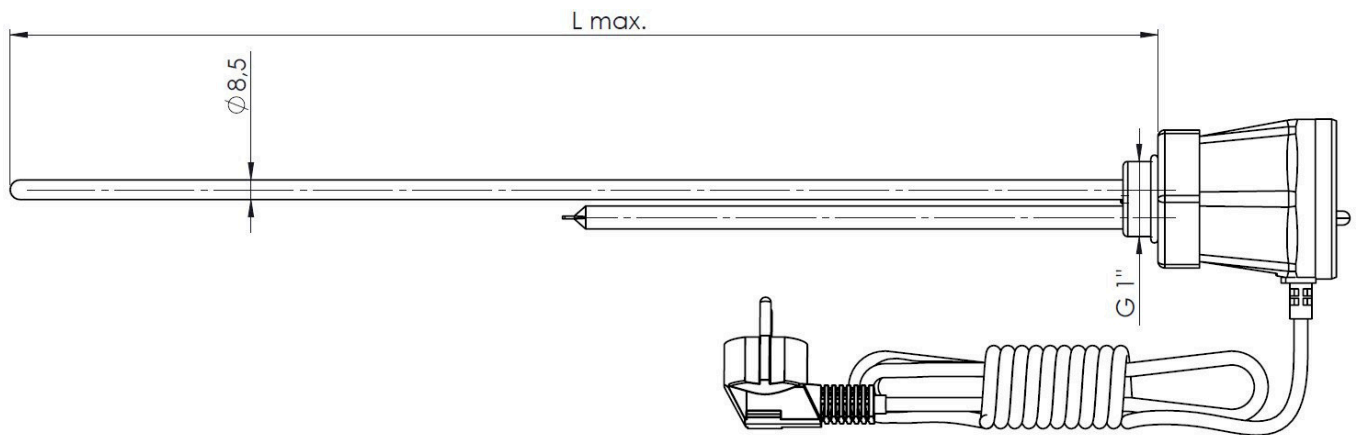
Łatwy montaż:

Solidna mosiężna głowica 1" pod klucz 60.



Produkt polski

Dane Techniczne



Grzałki typu GJT serii 50.xxx.123 są urządzeniami elektrycznymi grzejnymi, przeznaczonymi do podgrzewania wody w otwartych i zamkniętych zbiornikach ogrzewaczy pojemnościowych. Źródłem energii cieplnej są rurkowe elementy grzejne zasilane napięciem jednofazowym 230V. Posiada termoregulator z bezstopniową nastawą temperatury w zakresie 13-65±5°C. Dodatkowo posiada niesamoczynny ogranicznik temperatury, który chroni grzałkę przed przegrzaniem przy 87±7°C.

Pokrętko termoregulatora osadzone jest w pokrywie. Dolna część korpusu obudowy przymocowana jest do głowicy z gwintem G 1" i solidnym sześciokątnym kołnierzem pod klucz 60, umożliwiającym wkręcenie grzałki do mufy zbiornika. W komplecie uszczelka do zbiornika.

Do poprawnego działania tego urządzenia grzewczego wymagana jest instalacja wyposażona w przewód ochronny PE, oraz gniazdo elektryczne posiadające bolec uziemiający.

Tabela produktów standardowych:

Typ	Moc (kW)	Materiał płaszcz grzałki	Wymiary głowicy	Materiał głowicy	Lmax (mm)
50.106.123	1	AISI 316L	G 1"	Ms	300
50.156.123	1,5	AISI 316L	G 1"	Ms	300
50.206.123	2	AISI 316L	G 1"	Ms	400

Strefy niegrzejne Lm~60mm niezależnie od typu.