

INŠTRUKCIA PRE MONTÁŽ A POUŽÍVANIE
Ponorových ohrievačov s izoláciou inštalovaných
v zásobníkoch na ohrev vody



SELFA
GRZEJNICTWO ELEKTRYCZNE S.A.

Pred inštaláciou ohrievača je potrebné oboznámiť sa s nasledujúcim
návodom a podmienkami záruky

Obsah

1. Všeobecné informácie.....	2
2. Konštrukcia a technické údaje.....	2
3. Výber ohrievača v závislosti na objeme zásobníka	4
4. Montáž.....	4
5. Používanie.....	5
6. Ochrana životného prostredia.....	7
7. Podmienky záruky	7

1. Všeobecné informácie

Grzačky zo série 50... sú elektrickými ohrievačmi určenými na ohrev vody v otvorených aj uzavretých smaltovaných nádobách s kapacitou na ohrev. Grzačky vyrobené z nerezovej ocele možno použiť aj v nerezových nádržiach (pozri tabuľku v bode 2).

2. Konštrukcia a technické údaje

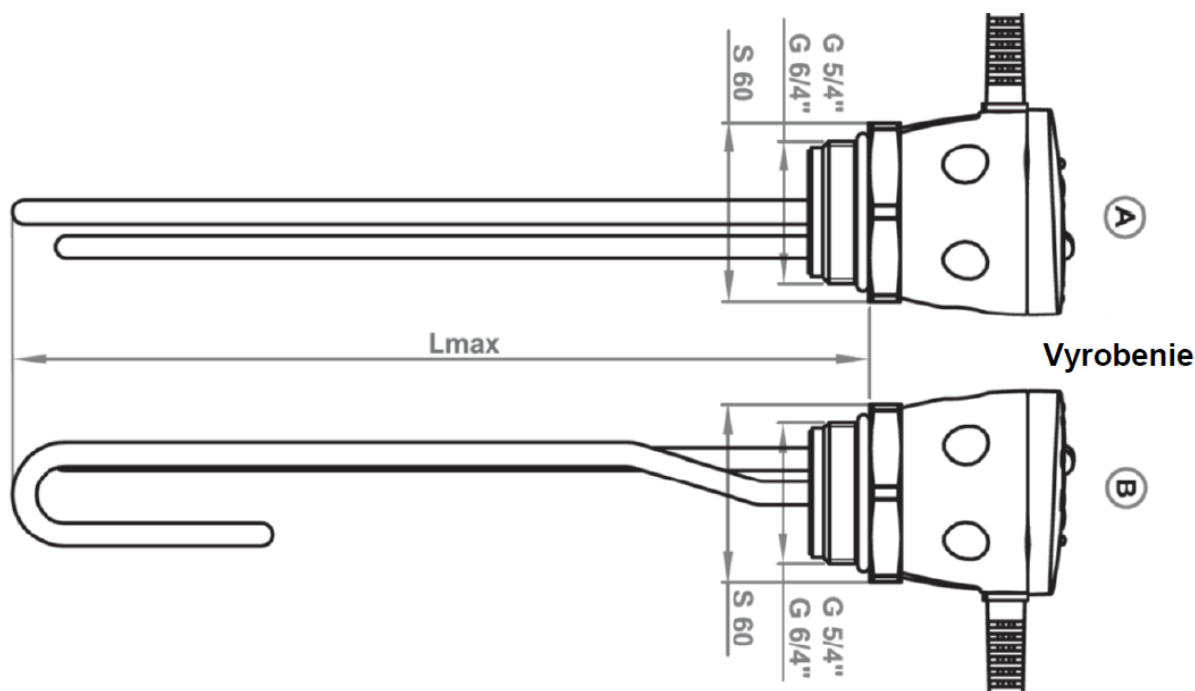
Zdrojom tepelnej energie sú trubicové vykurovacie telesá napájané jednofázovým napätím 230V. Termoregulátor s nepretržitým nastavením teploty a neautomatickým obmedzovačom teploty chráni vykurovacie teleso pred prehriatím:

- približne $77\pm 7^{\circ}\text{C}$ pre termosat s teplotným rozsahom $8-60\pm 5^{\circ}\text{C}$
- približne $85\pm 7^{\circ}\text{C}$ pre termosat s teplotným rozsahom $23-75\pm 5^{\circ}\text{C}$.

Otočným ovládačom termoregulátora a signalizačná svetlá sú umiestnené na kryte. Dolná časť skrine je upevnená na hlavici s závitom G1¼" alebo G1½" a šesťhranným krkom s kľúčom, umožňujúcim vloženie vykurovacieho telesa do flanše nádrže - nezaškrtajte za krk. Technické údaje a konštrukciu vykurovacích telesies nájdete v tabuľke a na obrázku nižšie:

Materiál ohrievača	Typ ohrievača / veľkosť závitú hlavice					
	Cu *	50.157.412	50.207.412	50.307.412	50.157.212	50.207.212
Cu/Ni *	50.157.411	50.207.411	50.307.411	50.157.211	50.207.211	50.307.211
Nerezová oceľ	50.157.413	50.207.413	50.307.413	50.157.213	50.207.213	50.307.213
Incoloy 825	50.157.413.1	50.207.413.1	50.307.413.1	50.157.213.1	50.207.213.1	50.307.213.1
Dáta techniczsne	G1¼"			G1½"		
Napätie (V)	230/~50Hz					
Výkon (W)	1500	2000	3000	1500	2000	3000
Vyrobenie	A	B	B	A	B	B
Rozmer L (mm)	305	305	360	305	305	360
Hmotnosť (kg)	0,70	0,73	0,81	0,72	0,75	0,83
Stupeň ochrany / Rozsah teplotného termostatu	IP 44 / 23-77°C Ak typ grzačky obsahuje na konci písmeno „L“, znamená to, že je použitý termostat s nižším teplotným rozsahem 8-60°C					

* **Nepoužívať pre nerezové nádrže (grilovacie tyče vyrobené z medi - Cu a Cu/Ni)**



Nekúpelná zóna Lm~65mm

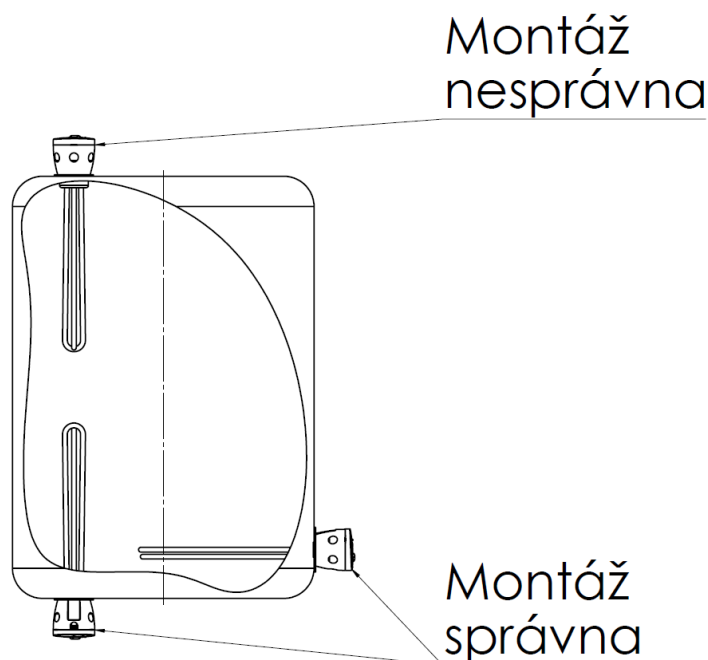
3. Výber ohrievača v závislosti na objeme zásobníka

Minimálny objem zásobníka	60 dm ³	80 dm ³	120 dm ³
Výkon ohrievača	1500 W	2000 W	3000 W

4. Montáž

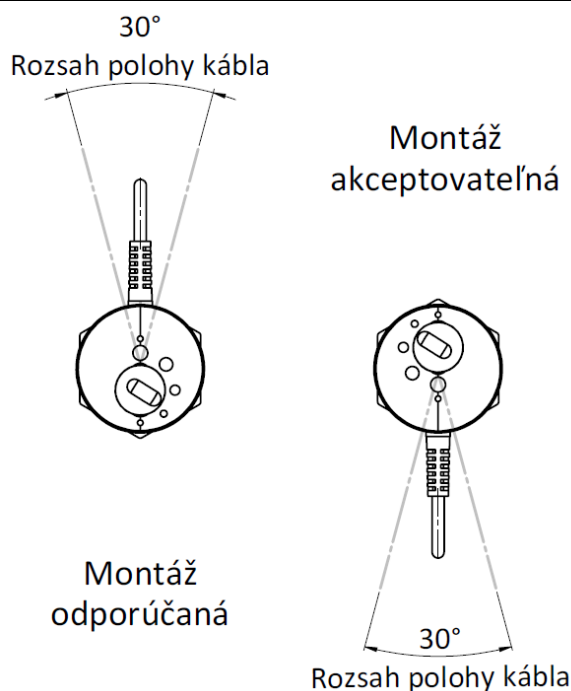
Na obrázku je zobrazená správna poloha ohrievača v nádrži.

Ohrievače môžu byť inštalované iba v usporiadaní, kde sú vždy pod hladinou vody



Iný spôsob inštalácie nie je povolený

Uholová poloha pri horizontálnom montáži ohrievača



Montáž ohrievača môže vykonať iba osoba s potrebnými oprávneniami podľa platných predpisov v danom štáte a v súlade s platnými právnymi predpismi týkajúcimi sa bezpečnosti montáže a používania takýchto zariadení. Pri montáži ohrievača je potrebné sa uistiť, že ohrievacie prvky sa zmestnú do vnútra nádrže a nedotýkajú sa jej stien (minimálna vzdialenosť 30 mm). Dĺžka manžety určenej na inštaláciu ohrievača nesmie presiahnuť 60 mm - **manžeta nesmie vyčnievať za oblasť neohrievanej časti ohrievača.**

Ohrievač je určený pre montáž do tlakových nádrží a vykurovacích kotlov s maximálnym povoleným tlakom 10 barov. Je potrebné splniť všetky požiadavky na montáž, inštaláciu a obsluhu týchto nádrží, vrátane povinnej inštalácie bezpečnostného ventilu.

Nádrž musí mať prípojku (manžetu) so závitom vhodným podľa tabuľky v bode 2. Na inštaláciu ohrievača použite kľúč, utiahnite ho do okamihu, keď dosiahnete tesnosť spojenia na tesnení. Dávajte pozor, aby ste ho nepoškodili. Potom naplňte nádrž a skontrolujte jej tesnosť.

5. Používanie

Pred vložením zástrčky do zásuvky 230V je potrebné si overiť, či je vo vnútri nádrže voda a či je celá ohrievač ponorený. Ak je táto podmienka splnená, môžete pripojiť ohrievač. Zásuvka by mala mať uzemňovací kontakt (kolík).

Upozornenie: Pripojenie ohrievača do napájacej zásuvky bez uzemnenia môže v prípade jeho poškodenia spôsobiť elektrický šok.

Przekręcaniem knoflíkom termostatu môžete postupne nastaviť požadovanú teplotu vody vo zásobníku v rozsahu do $75\pm 5^{\circ}\text{C}$ ($60\pm 5^{\circ}\text{C}$ v prípade typov označených písmenom L) - na zvýšenie teploty otočte knoflíkom proti smeru hodinových ručičiek.

Ochrana pred prehriatím vykurovacieho telesa.

Nesamočinný teplotný obmedzovač chráni ohrievač pred prehriatím v prípade poškodenia termostatu alebo nárastu teploty vody nad 85°C (77°C v prípade verzie „L“). Obmedzovač môže rovnako reagovať, ak je do zásobníka pripojené druhé zdroj tepla, ktorý ohrieva vodu nad jeho pracovnými parametrami. V prípade aktivácie obmedzovača je potrebné odpojiť ohrievač od napätia, vybrať zástrčku z elektrickej zásuvky, zistiť príčinu a odstrániť ju. Opätovné pripojenie napájania je možné až po vychladnutí ohrievača a stlačení tlačidla (červenej farby) umiestneného na tele obmedzovača teploty. Na tento účel treba odstrániť knoflík, pomocou malého skrutkovača alebo prúta (vložiť ho do označeného otvoru pod knoflíkom) a stlačiť toto tlačidlo, až budú počuť spínací kontakt.

EXPLOATAČNÉ POZNÁMKY:

- **Dĺžku životnosti ohrievača ovplyvňujú parametre vody, ako napríklad mineralizácia (tvrdosť) vody. Maximálne akceptovateľné koncentrácie chemických/minerálnych zlúčenín (mg/l) v ohrievanej vode v nádrži sú:**
 - o Chloridy - 250 mg/l,
 - o Horčík - 10 mg/l,
 - o pH vody v rozmedzí od 6,5 do 9,5,
 - o Sodík - 150 mg/l,
 - o Celková tvrdosť vody (CaCO_3) - maximálne 250 mg/l,
 - o Sírany - 200 mg/l.
- **Ohrievače nevyžadujú kontrolu počas prevádzky, avšak pri tvrdej vode by mali byť pravidelne čistené od vodného kameňa, ktorý bráni výmene tepla a môže spôsobiť jeho poškodenie.**
- **Mechanické odstránenie usadenín (vodného kameňa) nie je povolené, mala by sa vykonať vhodnými dostupnými prostriedkami (citronová kyselina, odstraňovače kameňa, atď.). Stopy po mechanickom odstránení usadenín môžu viesť k odmietnutiu záručnej žiadosti.**
- **Pri nastavovaní teploty vody v nádrži treba mať na pamäti, že spotreba elektrickej energie a tvorba vodného kameňa sa zvyšujú pri vyšších teplotách.**
- **Nepoužívať v vode obsahujúcej agresívne chemické látky.**

- **Nepoužívať v inštalácii, kde sú prúdy blúdiace a v pracovnom prostredí, ktoré môže spôsobiť elektrolytickú koróziu, čo následne môže viesť k roztrhnutiu ochrannej rúrky ohrievača.**
- **V nádržiach vybavených titanovou anódou nie je dovolené inštalovať ohrievače vyrobené z medi alebo medi s niklovým povlakom. Pre tieto nádrže treba používať ohrievače vyrobené z nerezovej ocele AISI 316L alebo INCOLOY s ohrievacími prvkami elektricky izolovanými od montážnej hlavice a nádrže.**
- **Ohrievač by mal pracovať pri napätí 230 V - pri vyššom napätí môže dôjsť k rýchlejšiemu prehorievaniu.**

6. Ochrana životného prostredia

Výrobok neobsahuje škodlivé látky pre životné prostredie. Avšak použitý ohrievač nesmie byť likvidovaný s komunálnymi odpadmi. Zákaz likvidácie je označený symbolom preškrtnutého odpadkového kontajnera, ktorý sa nachádza na výrobku alebo obale a v návode na použitie.

Podľa platných predpisov by elektrické zariadenie tohto typu, ako je ohrievač, malo byť odovzdané na miesto zhromažďovania problémových odpadov. Informácie o mieste zhromažďovania a spôsobe odovzdávania poskytujú príslušné služby zaoberajúce sa nakladaním s odpadom.



7. Podmienky záruky

1. Výrobca zaručuje bezchybnú funkciu výrobku za predpokladu, že bude nainštalovaný a používaný správne v súlade s Pokynmi na použitie.
2. "SELFA" zaručuje používateľovi kvalitu zariadenia a poskytuje naň záruku na dobu 24 mesiacov od dátumu zakúpenia, no nie dlhšie ako 36 mesiacov od dátumu výroby. Záruka platí na území Poľskej republiky (RP) a krajín EÚ.
3. Prípadné chyby na zariadení, ktoré sa objavia počas doby záruky a sú spôsobené chybou výrobcu, budú bezplatne odstránené pod podmienkou, že budú dodané spoločnosti "Selfa" GE S.A. spolu s dokladom o zakúpení (faktúrou alebo pokladničným dokladom).
4. Výrobca zaručuje vybavenie reklamácií do 14 dní od dátumu prijatia výrobku na opravu.

5. Wszystkie reklamacje z terytorium RP jest potrzebne zgłoszyc pomocna formularza uvedenego na stronie www.selfa.pl - czast "Kwalita" a zaslac na e-mailowa adresu: reklamacje@selfa.pl. Pre zgloszenie reklamacji na grzaczke pouzivanu mimo terytorium RP jest potrzebne kontaktowac przislusnego obchodnego partnera wyrobca alebo miasto predaja grzaczky w przislusnej krajine.
6. Doba trwania zarukey sa predlzuje o dobu, pocas ktorej zostalo zariadenie na oprawe.
7. Wyrobca nie je zodpovedny za uplatnienie zarukey (zarukey straty platnosci) w przypadku:
 - uszkodzenia w dosledku niesprawnej montazu a pouzivanja zariadenia w rozporze s Pokynami na pouzitie,
 - mechanicznych uszkodzen i vzniknutych chyb w dosledku tychto uszkodzen,
 - chyb sposobenych opravami a upravami wykonanymi neopravnenymi osobami,
 - uszkodzenia sposobenego nadmernym usadenim na vyhrievacich prvkoch,
 - stop na wyrobku svedciacich o prevadzke "na suchu" (bez vody alebo w nedostatočnom ponore) alebo prevadzke w znečistenej vode, ako su kal, bahno atd.
8. Na urychlenie servisnej reakcie wyrobca povoluje moznosť posudzenia reklamacji na zaklade dorucenych fotografii. O tom, ci sa reklamacja bude posudzowac tymto sposobom, rozhoduje wyrobca.
9. Ta to zarukey na predane zariadenie nevyklucuje, neobmedzuje ani nezastavuje prawa vyplvajuće z nesuladu towaru s kupnou zmluvou uzatvorenou medzi predavajucim a kupujucim.

Nr instrukcji/wersja: IOG 037/02

Data wydania: 2023-11-16