

Grzałki opaskowe do dysz wtryskarek dostępne na magazynie



Temperatura pracy:
400°C

Długość przewodu:
1000mm z oplotem

Zastosowanie:
Wtryskarki, Wytlaczarki, Dysze

Mocowanie:
Śruby zaciskowe



Zastosowanie
Przetwórstwo Tworzyw Sztucznych



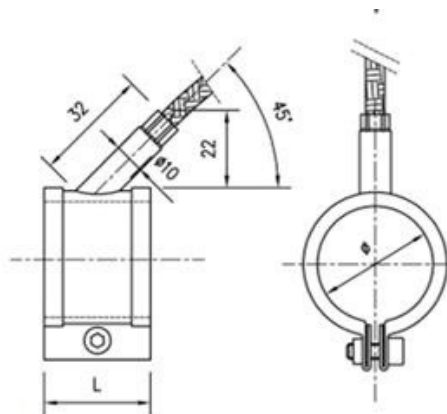
Solidna obudowa grzałki
Wykonana ze stali AISI 304



Przewody odporne na uszkodzenia
włókno szklane wytrzymałe do 400°C

Grzałki pasują do wtryskarek firm MIR, Ital-Tech, Arburg, Engel i innych

Dostępne wymiary



| Średnica [mm] | Długość L [mm] | MOC [W] | Napięcie [V] |
|---------------|----------------|---------|--------------|
| 25 | 30 | 120 | 230 |
| 30 | 25 | 120 | 230 |
| 30 | 30 | 140 | 230 |
| 30 | 35 | 165 | 230 |
| 30 | 40 | 185 | 230 |
| 35 | 25 | 135 | 230 |
| 35 | 30 | 165 | 230 |
| 35 | 40 | 220 | 230 |
| 40 | 25 | 155 | 230 |
| 40 | 30 | 190 | 230 |
| 40 | 35 | 220 | 230 |
| 40 | 40 | 250 | 230 |
| 40 | 45 | 280 | 230 |
| 45 | 30 | 210 | 230 |
| 45 | 40 | 280 | 230 |
| 45 | 50 | 350 | 230 |

| Średnica [mm] | Długość L [mm] | MOC [W] | Napięcie [V] |
|---------------|----------------|---------|--------------|
| 50 | 30 | 235 | 230 |
| 50 | 40 | 315 | 230 |
| 50 | 50 | 390 | 230 |
| 55 | 30 | 260 | 230 |
| 60 | 30 | 290 | 230 |
| 60 | 40 | 375 | 230 |
| 60 | 60 | 565 | 230 |
| 65 | 40 | 405 | 230 |
| 65 | 50 | 510 | 230 |
| 70 | 30 | 330 | 230 |
| 70 | 50 | 550 | 230 |
| 70 | 60 | 660 | 230 |
| 80 | 40 | 500 | 230 |
| 80 | 50 | 630 | 230 |
| 90 | 40 | 565 | 230 |
| 90 | 40 | 705 | 230 |
| 100 | 30 | 470 | 230 |
| 100 | 40 | 630 | 230 |
| 100 | 50 | 785 | 230 |