

PL

ІНСТРУКЦІЯ З ВСТАНОВЛЕННЯ ТА ВИКОРИСТАННЯ
Ізольованих занурювальних нагрівачів, встановлених
у накопичувальних водонагрівачах



SELFA
GRZEJNICTWO ELEKTRYCZNE S.A.

Перед встановленням нагрівача ознайомтеся з інструкціями та умовами гарантії.

Зміст

1. Загальна інформація	2
2. Конструкція та технічні дані.....	2
3. Підбір нагрівача для бака за його об'ємом.....	3
4. Монтаж.....	4
5. Використання.....	5
6. Охорона навколишнього середовища	7
7. Умови гарантії.....	7

1. Загальна інформація

Нагрівачі серії 50... – електронагрівальні прилади, призначені для нагріву води у відкритих і закритих емальованих баках накопичувальних водонагрівачів. Нагрівачі з нержавіючої сталі також можна використовувати для нержавіючих баків (див. таблицю в пункті 2).

2. Конструкція та технічні дані

Джерелом теплової енергії є трубчасті ТЕНи, що живляться від однофазної мережі 230В. Терморегулятор з безступінчастим налаштуванням температури і неавтоматичний обмежувач температури захищає нагрівач від перегріву:

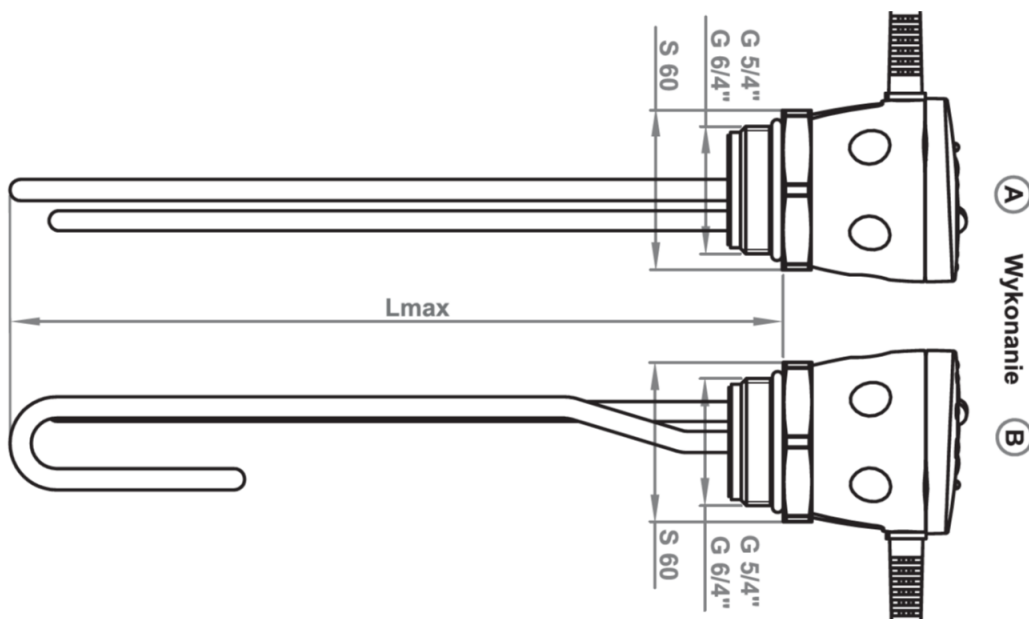
- приблизно $77\pm 7^{\circ}\text{C}$ для термостата з температурним діапазоном $8-60\pm 5^{\circ}\text{C}$
- приблизно $85\pm 7^{\circ}\text{C}$ для термостата з температурним діапазоном $23-75\pm 5^{\circ}\text{C}$.

Ручка терморегулятора і сигнальна лампочка вбудовані в кришку. Нижня частина корпусу кріпиться до головки з різьблення $G1\frac{1}{4}"$ або $G1\frac{1}{2}"$ і втулки під шестигранний ключ, що дозволяє вкручувати нагрівач в муфту бака – **не вкручуючи за коробку**. Технічні дані та конструкція нагрівачів представлені в таблиці та малюнку нижче:

Матеріал	Тип нагрівача / розмір різьби головки
----------	---------------------------------------

Cu*	50.157.412	50.207.412	50.307.412	50.157.212	50.207.212	50.307.212
Cu/Ni *	50.157.411	50.207.411	50.307.411	50.157.211	50.207.211	50.307.211
нержавіюча сталь	50.157.413	50.207.413	50.307.413	50.157.213	50.207.213	50.307.213
Incoloy 825	50.157.413.1	50.207.413.1	50.307.413.1	50.157.213.1	50.207.213.1	50.307.213.1
Технічні дані	G 5/4"			G 6/4"		
Номинальна	230/~50 Гц					
Номинальна	1500	2000	3000	1500	2000	3000
Виконання	A	B	B	A	B	B
Розмір L (мм)	305	305	360	305	305	360
Вага (кг)	0,70	0,73	0,81	0,72	0,75	0,83
Ступінь захисту / температурний діапазон термостата	IP 44 / 23-77°C Якщо тип нагрівача також має букву «L» наприкінці, це означає використання термостата з нижнім робочим діапазоном 8-60°C					

*** не використовувати для баків з нержавіючої сталі (нагрівачі з міді – Cu та Cu/Ni)**



Lmax	Lмакс
Wykonanie	Виконання

Ненагрівальні зони Lm ~ 65мм

3. Підбір нагрівача для бака за його об'ємом

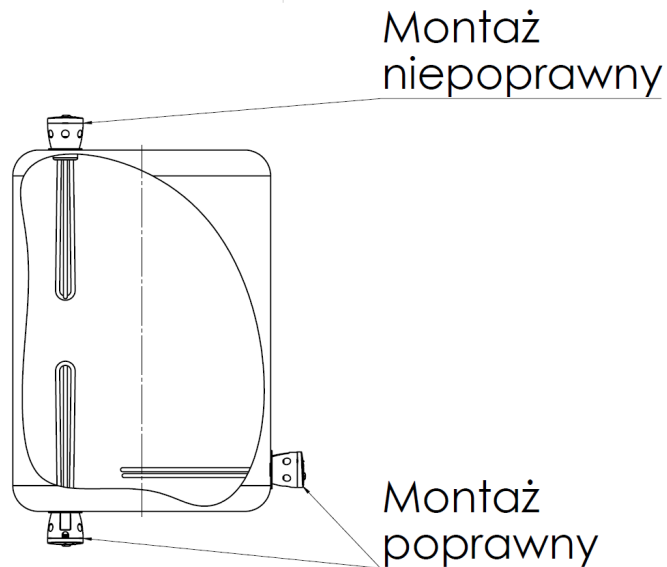
Мінімальний об'єм бака	60 дм ³	80 дм ³	120 дм ³
------------------------	--------------------	--------------------	---------------------

Потужність нагрівача	1500 Вт	2000 Вт	3000 Вт
----------------------	---------	---------	---------

4. Монтаж

На малюнках нижче показано правильне розташування нагрівача в баку.

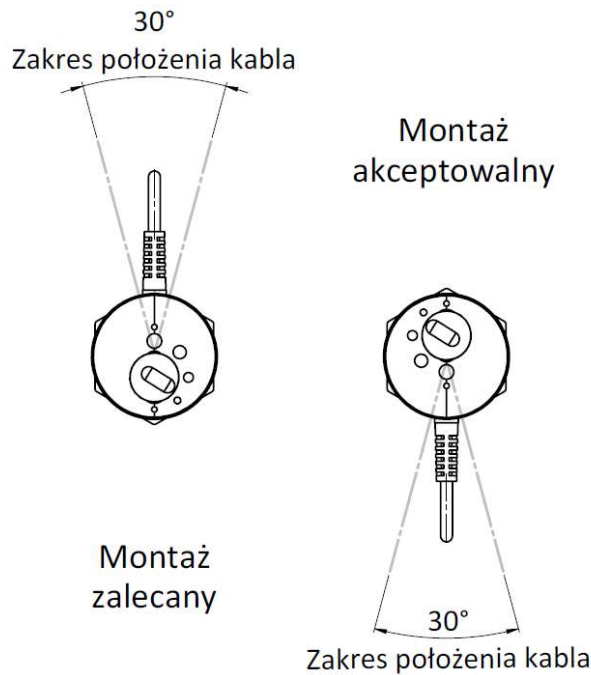
Нагрівачі можна встановлювати лише в системі, де вони завжди знаходяться нижче рівня води.



Montaż niepoprawny	Неправильний монтаж
Montaż poprawny	Правильний монтаж
Zakres położenia kabla	Діапазон положення кабелю
Montaż zalecany	Рекомендований монтаж
Montaż akceptowalny	Прийнятний монтаж

Будь-який інший спосіб монтажу неприйнятний.

Кутове положення кабелю при горизонтальному монтажі нагрівача



Нагрівач може встановлювати лише особа з відповідною кваліфікацією, яка вимагається законодавством даної країни, відповідно до чинних правових норм щодо безпеки встановлення та використання цього типу пристроїв. Встановлюючи нагрівач, слідкуйте за тим, щоб нагрівальні елементи входили всередину бака і не торкалися його стінок (відстань не менше 30 мм). Довжина втулки для кріплення нагрівача не повинна перевищувати 60 мм – **втулка не може виступати за межі ненагрівальної зони нагрівача.**

Нагрівач придатний для установки в баки під тиском і опалювальні котли з максимально допустимим тиском 10 бар. Необхідно виконати всі вимоги до складання, монтажу та експлуатації цих баків, включаючи обов'язкову установку запобіжного клапана.

Бак повинен мати з'єднання (муфту) з різьбою розміром, що відповідає таблиці в пункті 2. Щоб встановити нагрівач, використовуйте ріжковий ключ і затягніть його, поки з'єднання на прокладці не стане щільним. Будьте обережні, щоб не пошкодити його. Потім заповніть бак і перевірте на герметичність.

5. Використання

Перш ніж вставити вилку в розетку 230 В, переконайтеся, що в резервуарі є вода і весь нагрівач занурений. Якщо ця умова виконується, нагрівач можна підключати. Розетка повинна мати контакт заземлення (штифт).

Увага: Підключення нагрівача до незаземленої розетки може призвести до ураження електричним струмом, якщо він пошкоджений.

Повертаючи ручку терморегулятора, ви можете плавно встановити бажану температуру води в баку в діапазоні до $75\pm 5^{\circ}\text{C}$ ($60\pm 5^{\circ}\text{C}$ у випадку типів, позначених літерою L) – щоб збільшити температуру, поверніть ручку проти годинникової стрілки.

Неавтоматичний обмежувач температури захищає нагрівач від перегріву в разі виходу з ладу термостата або підвищення температури води вище 85°C (77°C у версії «L»). Обмежувач також може спрацьовувати, коли до бака підключений друге джерело тепла, яке нагріває воду до температури вище його робочих параметрів. У разі спрацьовування обмежувача вимкніть нагрівач від електромережі, вийміть вилку з розетки, з'ясуйте причину та усуньте її. Електроживлення можна знову ввімкнути тільки після того, як нагрівач охолоне і натиснена кнопка (червона), розташована на корпусі обмежувача температури. Для цього зніміть ручку за допомогою маленької викрутки або стрижня (вставивши її в позначений отвір під ручкою) і натисніть кнопку, поки не почуєте, як контакти вмикаються.

ПРИМІТКИ ЩОДО ЕКСПЛУАТАЦІЇ:

- **На тривалість використання нагрівача впливають такі параметри води, як рівень мінералізації (жорсткість) води. Максимально допустима концентрація хімічних/мінеральних сполук (мг/л) у воді, що нагрівається в баку, становить:**
 - Хлориди – 250 мг/л,
 - Магній – 10 мг/л,
 - рН води в діапазоні від 6,5 до 9,5,
 - Натрій – 150 мг/л,
 - Загальна жорсткість води (CaCO_3) – максимум 250 мг/л,
 - Сульфати – 200 мг/л.
- **Нагрівачі не вимагають перевірки в процесі експлуатації, але в разі жорсткої води їх необхідно періодично очищати від накипу, який утруднює теплообмін і може пошкодити їх.**
- **Видалення осаду (накипу) механічним способом не допускається, його слід проводити відповідними доступними засобами (лимонна кислота, засоби для видалення накипу тощо). Сліди механічного видалення осаду можуть призвести до відмови в гарантійних претензіях.**
- **Встановлюючи температуру води в баку, пам'ятайте, що при вищій температурі збільшується витрата електроенергії і утворення накипу.**
- **Не використовуйте у воді, що містить агресивні хімікати.**

- Не використовуйте в установках з блукаючими струмами або в робочому середовищі, яке може спричинити електролітичну корозію, що може призвести до розриву захисної трубки нагрівача.
- У баках, обладнаних титановим анодом, не можна встановлювати нагрівачі з міді або міді з нікелевим покриттям. Для таких баків слід використовувати нагрівачі з нержавіючої сталі AISI 316L або INCOLOY з нагрівальними елементами, гальванічно ізольованими від монтажної головки та бака.
- Нагрівач повинен працювати з напругою живлення 230 В – при вищій напрузі він може швидше зношуватися.

6. Охорона навколишнього середовища

Продукт не містить інгредієнтів, шкідливих для навколишнього середовища. Однак використаний нагрівач не можна викидати разом з побутовим сміттям. Ця заборона позначається символом перекресленого контейнера, розміщеним на продукті чи упаковці та в інструкції.

Відповідно до чинних нормативних документів електрообладнання

нагрівачі такого типу слід відправити в пункт збору проблемних відходів. Інформацію про пункт збору та спосіб передачі надають відповідні служби управління відходами.



7. Умови гарантії

1. Виробник забезпечує ефективну роботу виробу за умови його правильної установки та використання відповідно до Інструкції з експлуатації.
2. «SELFA» гарантує споживачеві хорошу якість обладнання та надає гарантію терміном на 24 місяці з дати покупки, але не більше 36 місяців з дати виробництва. Гарантія діє в Республіці Польща (РП) та країнах ЄС.
3. Будь-які дефекти в обладнанні, виявлені протягом гарантійного терміну і виниклі з вини виробника, будуть безкоштовно усунені

виробником за умови доставки в «Selfa» GE S.A. разом з документом про закупівлю (рахунком або квитанцією).

4. Виробник забезпечує розгляд рекламацій протягом 14 днів з моменту прийняття товару в ремонт.
5. Усі рекламації з території Республіки Польща слід подавати за допомогою форми рекламації, доступної на вебсайті www.selfa.pl – вкладка «Якість» та надсилати на електронну адресу: reklamacje@selfa.pl. Щоб подати рекламацію щодо нагрівача, що використовується за межами території Республіки Польща, зверніться до торгового партнера виробника або до відповідного для даної країни пункту продажу нагрівача.
6. Гарантійний термін продовжується на час перебування обладнання в ремонті.
7. Виробник звільняється від відповідальності за гарантією (гарантія втрачає силу) у разі:
 - пошкоджень, спричинених монтажем та експлуатацією обладнання з порушеннями Інструкції з експлуатації,
 - механічних пошкоджень та дефектів, що виникли внаслідок цих пошкоджень,
 - дефектів, викликаних ремонтом і модифікаціями, здійсненими неуповноваженими особами,
 - пошкоджень, викликаних надмірним відкладенням на нагрівальних елементах,
 - слідів на виробі, що вказують на «суху» роботу (без води або часткове занурення) або роботу в брудній воді, наприклад, у бруді, мулі тощо.
8. З метою прискорення реагування сервісу Виробник допускає можливість розгляду рекламацій за отриманими фотографіями. Рішення про розгляд такої рекламації приймає Виробник.
9. Ця гарантія на продане обладнання не виключає, не обмежує і не призупиняє права, що виникли внаслідок невідповідності товару договору, укладеному між продавцем і покупцем.

Інструкція №/Версія: IOG 017/03

Дата видання: 2024-02-05