

INŠTRUKCIA PRE MONTÁŽ A POUŽÍVANIE
Ponorových ohrievačov s izoláciou inštalovaných
v zásobníkoch na ohrev vody



SELFA
GRZEJNICTWO ELEKTRYCZNE S.A.

Pred inštaláciou ohrievača je potrebné oboznámiť sa s nasledujúcim
návodom a podmienkami záruky

Obsah

1. Všeobecné informácie.....	2
2. Konštrukcia a technické údaje.....	2
3. Výber ohrievača v závislosti na objeme zásobníka	4
4. Montáž.....	4
5. Používanie.....	5
6. Ochrana životného prostredia.....	7
7. Podmienky záruky	7

1. Všeobecné informácie

Grzačky zo série 50... sú elektrickými ohrievačmi určenými na ohrev vody v otvorených aj uzavretých smaltovaných nádobách s kapacitou na ohrev. Grzačky vyrobené z nerezovej ocele možno použiť aj v nerezových nádržiach (pozri tabuľku v bode 2).

2. Konštrukcia a technické údaje

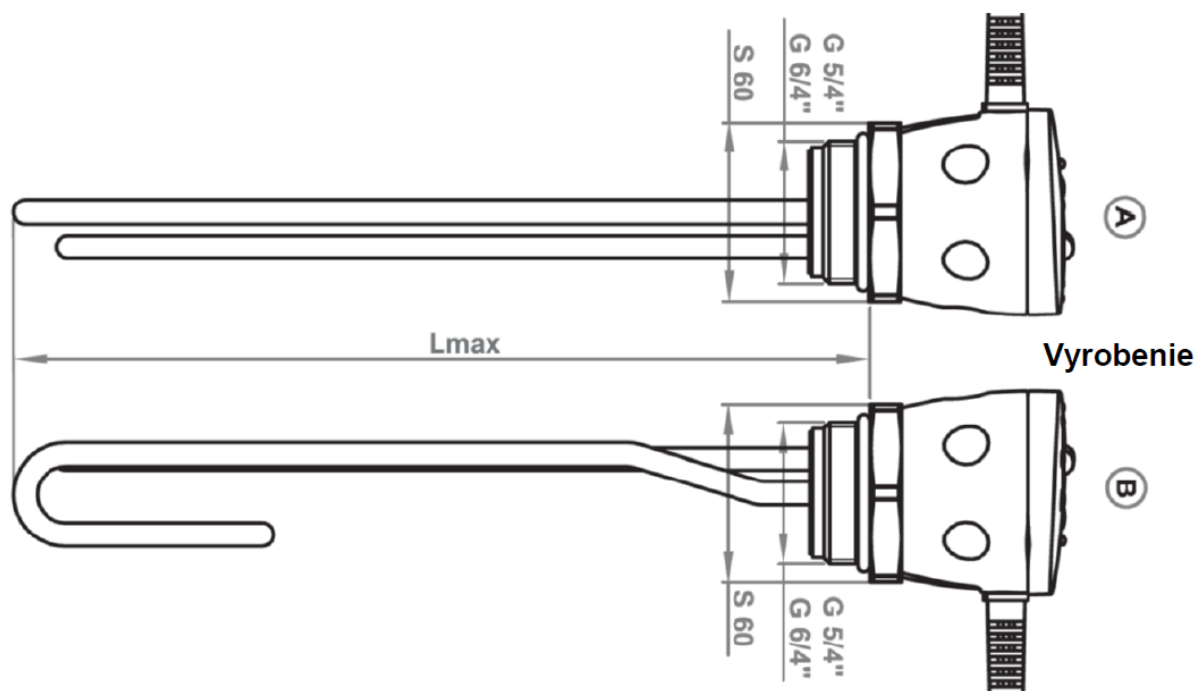
Zdrojom tepelnej energie sú trubicové vykurovacie telesá napájané jednofázovým napätím 230V. Termoregulátor s nepretržitým nastavením teploty a neautomatickým obmedzovačom teploty chráni vykurovacie teleso pred prehriatím:

- približne $77\pm 7^{\circ}\text{C}$ pre termosat s teplotným rozsahom $8-60\pm 5^{\circ}\text{C}$
- približne $85\pm 7^{\circ}\text{C}$ pre termosat s teplotným rozsahom $23-75\pm 5^{\circ}\text{C}$.

Otočným ovládačom termoregulátora a signalizačná svetlá sú umiestnené na kryte. Dolná časť skrine je upevnená na hlavici s závitom $G1\frac{1}{4}$ " alebo $G1\frac{1}{2}$ " a šesťhranným krkom s kľúčom, umožňujúcim vloženie vykurovacieho telesa do flanše nádrže - nezaškrtajte za krk. Technické údaje a konštrukciu vykurovacích telesies nájdete v tabuľke a na obrázku nižšie:

Materiál ohrievača	Typ ohrievača / veľkosť závitú hlavice					
	Cu *	50.157.412	50.207.412	50.307.412	50.157.212	50.207.212
Cu/Ni *	50.157.411	50.207.411	50.307.411	50.157.211	50.207.211	50.307.211
Nerezová oceľ	50.157.413	50.207.413	50.307.413	50.157.213	50.207.213	50.307.213
Incoloy 825	50.157.413.1	50.207.413.1	50.307.413.1	50.157.213.1	50.207.213.1	50.307.213.1
Dáta techniczsne	G1¼"			G1½"		
Napätie (V)	230/~50Hz					
Výkon (W)	1500	2000	3000	1500	2000	3000
Vyrobenie	A	B	B	A	B	B
Rozmer L (mm)	305	305	360	305	305	360
Hmotnosť (kg)	0,70	0,73	0,81	0,72	0,75	0,83
Stupeň ochrany / Rozsah teplotného termostatu	IP 44 / 23-77°C Ak typ grzačky obsahuje na konci písmeno „L“, znamená to, že je použitý termostat s nižším teplotným rozsahem 8-60°C					

* **Nepoužívať pre nerezové nádrže (grilovacie tyče vyrobené z medi - Cu a Cu/Ni)**



Nekúpelná zóna Lm~65mm

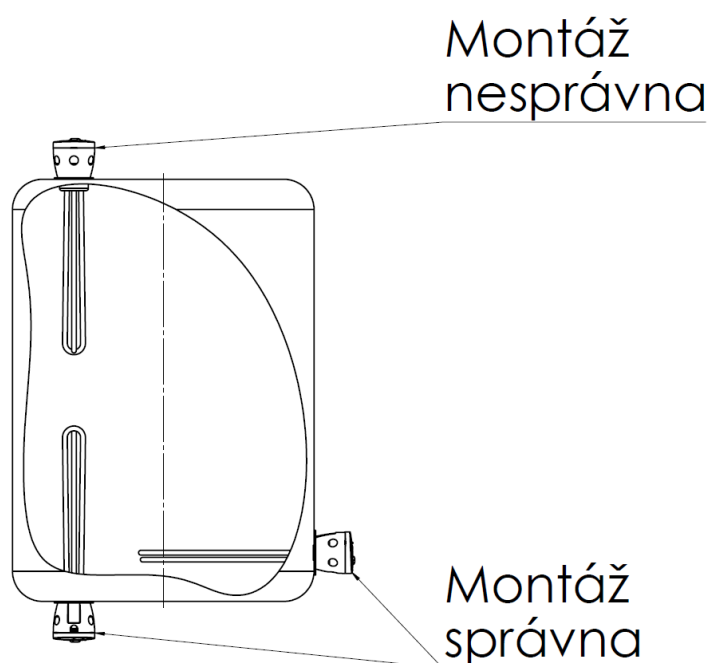
3. Výber ohrievača v závislosti na objeme zásobníka

Minimálny objem zásobníka	60 dm ³	80 dm ³	120 dm ³
Výkon ohrievača	1500 W	2000 W	3000 W

4. Montáž

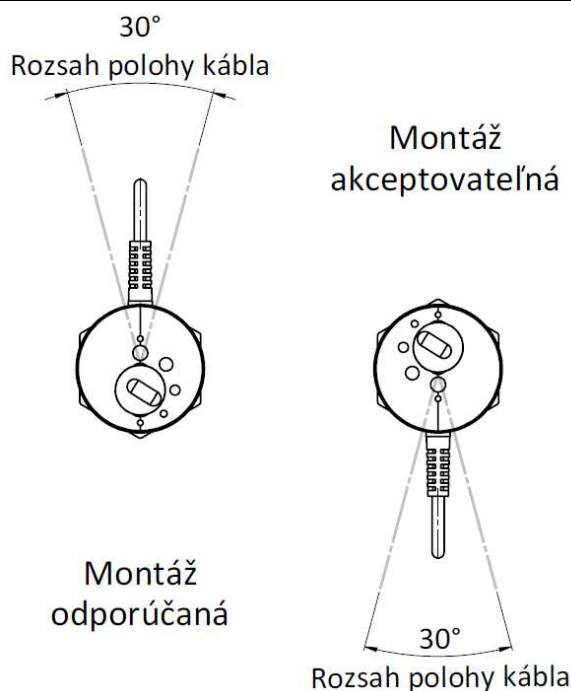
Na obrázku je zobrazená správna poloha ohrievača v nádrži.

Ohrievače môžu byť inštalované iba v usporiadaní, kde sú vždy pod hladinou vody



Iný spôsob inštalácie nie je povolený

Uholová poloha pri horizontálnom montáži ohrievača



Montáž ohrievača môže vykonať iba osoba s potrebnými oprávneniami podľa platných predpisov v danom štáte a v súlade s platnými právnymi predpismi týkajúcimi sa bezpečnosti montáže a používania takýchto zariadení. Pri montáži ohrievača je potrebné sa uistiť, že ohrievacie prvky sa zmestnú do vnútra nádrže a nedotýkajú sa jej stien (minimálna vzdialenosť 30 mm). Dĺžka manžety určenej na inštaláciu ohrievača nesmie presiahnuť 60 mm - **manžeta nesmie vyčnievať za oblasť neohrievanej časti ohrievača.**

Ohrievač je určený pre montáž do tlakových nádrží a vykurovacích kotlov s maximálnym povoleným tlakom 10 barov. Je potrebné splniť všetky požiadavky na montáž, inštaláciu a obsluhu týchto nádrží, vrátane povinnej inštalácie bezpečnostného ventilu.

Nádrž musí mať prípojku (manžetu) so závitom vhodným podľa tabuľky v bode 2. Na inštaláciu ohrievača použite kľúč, utiahnite ho do okamihu, keď dosiahnete tesnosť spojenia na tesnení. Dávajte pozor, aby ste ho nepoškodili. Potom naplňte nádrž a skontrolujte jej tesnosť.

5. Používanie

Pred vložením zástrčky do zásuvky 230V je potrebné si overiť, či je vo vnútri nádrže voda a či je celá ohrievač ponorený. Ak je táto podmienka splnená, môžete pripojiť ohrievač. Zásuvka by mala mať uzemňovací kontakt (kolík).

Upozornenie: Pripojenie ohrievača do napájacej zásuvky bez uzemnenia môže v prípade jeho poškodenia spôsobiť elektrický šok.

Przekręcaniem knoflíkom termostatu můžete postupne nastavit požadovanú teplotu vody vo zásobníku v rozsahu do $75\pm 5^{\circ}\text{C}$ ($60\pm 5^{\circ}\text{C}$ v prípade typov označených písmenom L) - na zvýšenie teploty otočte knoflíkom proti smeru hodinových ručičiek.

Nesamočinný teplotný obmedzovač chráni ohrievač pred prehriatím v prípade poškodenia termostatu alebo nárastu teploty vody nad 85°C (77°C v prípade verzie „L“). Obmedzovač môže rovnako reagovať, ak je do zásobníka pripojené druhé zdroje tepla, ktorý ohrieva vodu nad jeho pracovnými parametrami. V prípade aktivácie obmedzovača je potrebné odpojiť ohrievač od napätia, vybrať zástrčku z elektrickej zásuvky, zistiť príčinu a odstrániť ju. Opätovné pripojenie napájania je možné až po vychladnutí ohrievača a stlačení tlačidla (červenej farby) umiestneného na tele obmedzovača teploty. Na tento účel treba odstrániť knoflík, pomocou malého skrutkovača alebo prúta (vložiť ho do označeného otvoru pod knoflíkom) a stlačiť toto tlačidlo, až budú počuť spínací kontakt.

EXPLOATAČNÉ POZNÁMKY:

- **Dĺžku životnosti ohrievača ovplyvňujú parametre vody, ako napríklad mineralizácia (tvrdosť) vody. Maximálne akceptovateľné koncentrácie chemických/minerálnych zlúčenín (mg/l) v ohrievanej vode v nádrži sú:**
 - o Chloridy - 250 mg/l,
 - o Horčík - 10 mg/l,
 - o pH vody v rozmedzí od 6,5 do 9,5,
 - o Sodík - 150 mg/l,
 - o Celková tvrdosť vody (CaCO_3) - maximálne 250 mg/l,
 - o Sírany - 200 mg/l.
- **Ohrievače nevyžadujú kontrolu počas prevádzky, avšak pri tvrdej vode by mali byť pravidelne čistené od vodného kameňa, ktorý bráni výmene tepla a môže spôsobiť jeho poškodenie.**
- **Mechanické odstránenie usadenín (vodného kameňa) nie je povolené, mala by sa vykonať vhodnými dostupnými prostriedkami (citronová kyselina, odstraňovače kameňa, atď.). Stopy po mechanickom odstránení usadenín môžu viesť k odmietnutiu záručnej žiadosti.**
- **Pri nastavovaní teploty vody v nádrži treba mať na pamäti, že spotreba elektrickej energie a tvorba vodného kameňa sa zvyšujú pri vyšších teplotách.**
- **Nepoužívať v vode obsahujúcej agresívne chemické látky.**
- **Nepoužívať v inštalácii, kde sú prúdy blúdiace a v pracovnom prostredí, ktoré môže spôsobiť elektrolytickú koróziu, čo následne môže viesť k roztrhnutiu ochrannej rúrky ohrievača.**

- V nádržiach vybavených titanovou anódou nie je dovolené inštalovať ohrievače vyrobené z medi alebo medi s niklovým povlakom. Pre tieto nádrže treba používať ohrievače vyrobené z nerezovej ocele AISI 316L alebo INCOLOY s ohrievacími prvkami elektricky izolovanými od montážnej hlavice a nádrže.
- Ohrievač by mal pracovať pri napätí 230 V - pri vyššom napätí môže dôjsť k rýchlejšiemu prehorievaniu.

6. Ochrana životného prostredia

Výrobok neobsahuje škodlivé látky pre životné prostredie. Avšak použitý ohrievač nesmie byť likvidovaný s komunálnymi odpadmi. Zákaz likvidácie je označený symbolom preškrtnutého odpadkového kontajnera, ktorý sa nachádza na výrobku alebo obale a v návode na použitie.

Podľa platných predpisov by elektrické zariadenie tohto typu, ako je ohrievač, malo byť odovzdané na miesto zhromažďovania problémových odpadov. Informácie o mieste zhromažďovania a spôsobe odovzdávania poskytujú príslušné služby zaoberajúce sa nakladaním s odpadom.



7. Podmienky záruky

1. Výrobca zaručuje bezchybnú funkciu výrobku za predpokladu, že bude nainštalovaný a používaný správne v súlade s Pokynmi na použitie.
2. "SELFA" zaručuje používateľovi kvalitu zariadenia a poskytuje naň záruku na dobu 24 mesiacov od dátumu zakúpenia, no nie dlhšie ako 36 mesiacov od dátumu výroby. Záruka platí na území Poľskej republiky (RP) a krajín EÚ.
3. Prípadné chyby na zariadení, ktoré sa objavia počas doby záruky a sú spôsobené chybou výrobcu, budú bezplatne odstránené pod podmienkou, že budú dodané spoločnosti "Selfa" GE S.A. spolu s dokladom o zakúpení (faktúrou alebo pokladničným dokladom).
4. Výrobca zaručuje vybavenie reklamácií do 14 dní od dátumu prijatia výrobku na opravu.
5. Všetky reklamácie z územia RP je potrebné nahlásiť pomocou reklamačného formulára uvedeného na stránke www.selfa.pl - časť "Kvalita" a zaslať na e-mailovú adresu: reklamacje@selfa.pl. Pre

nahlásenie reklamácie na grzačku používanú mimo územia RP je potrebné kontaktovať príslušného obchodného partnera výrobcu alebo miesto predaja grzačky v príslušnej krajine.

6. Doba trvania záruky sa predlžuje o dobu, počas ktorej zostalo zariadenie na oprave.
7. Výrobca nie je zodpovedný za uplatnenie záruky (záruka stratí platnosť) v prípade:
 - poškodenia v dôsledku nesprávnej montáže a používania zariadenia v rozpore s Pokynmi na použitie,
 - mechanických poškodení a vzniknutých chýb v dôsledku týchto poškodení,
 - chýb spôsobených opravami a úpravami vykonanými neoprávnenými osobami,
 - poškodenia spôsobeného nadmerným usadením na vyhrievacích prvkoch,
 - stôp na výrobku svedčiacich o prevádzke "na suchu" (bez vody alebo v nedostatočnom ponore) alebo prevádzke v znečistenej vode, ako sú kal, bahno atď.
8. Na urýchlenie servisnej reakcie výrobca povoľuje možnosť posúdenia reklamácie na základe doručených fotografií. O tom, či sa reklamácia bude posudzovať týmto spôsobom, rozhoduje výrobca.
9. Táto záruka na predané zariadenie nevylučuje, neobmedzuje ani nezastavuje práva vyplývajúce z nesúladu tovaru s kúpnuou zmluvou uzatvorenou medzi predávajúcim a kupujúcim.

Nr instrukcji/wersja: IOG 037/02

Data wydania: 2023-11-16

SELFA GE S.A.

ul. Bieszczadzka 14, 71-042 Szczecin, Polska
 tel. +48 91 81 46 300
 fax +48 91 81 46 354
 info@selfa.pl • www.selfa.pl

NIP 852-22-99-864
 REGON 812026229
 KRS 000004595
 Kapitał akcyjny: 800 000 PLN

